



Руководство для пользователей

Построитель плоскостей DuoCrossPointer3 HP



Содержание

1. Комплектация	2
2. Технические характеристики.	2
3. Свойства	2
4. Батареи	2
5. Управляющие элементы.	3
6. Клавишная панель	3
7. Работа с инструментом	3
8. Включение	4
9. Переключаемые лазерные линии и точки.	4
10. Режим работы под наклоном	5
11. Проверка точности.	5
12. Техническое обслуживание	5
13. Применение.	5
14. Инструкция по безопасности	6
15. Классификация лазера	6
16. Возможные причины некорректной работы прибора.	6
17. Электромагнитная совместимость (ЭМС)	6
18. Гарантия	7
19. Освобождение от ответственности	7
20. Свидетельство о приемке и продаже	
21. Гарантийный талон	

Комплектация

- DuoCrossPointer3 HP
- Лазерные очки
- Магнитная мишень
- Батареи
- Кейс
- Инструкция пользователя

Технические характеристики

Диапазон самовыравнивания	±4°
Точность	±3 мм / 10 м
Класс лазера	2
Рабочий диапазон (линии)	20 м
Угол развертки гориз.луча	130°
Угол развертки верт.луча	160°
Количество лазерных точек	3
Рабочий диапазон (точки)	50 м
Источник питания	3 AA Alkaline
Время работы	7 ч*
Класс пыли/влагозащиты	IP 54
Лазерный диод	635 нм
Класс лазера	2
Рабочая температура	-10°C - +45°C
Размеры	134 x 62 x 122,5 мм

*в зависимости от количества включенных излучателей

Свойства

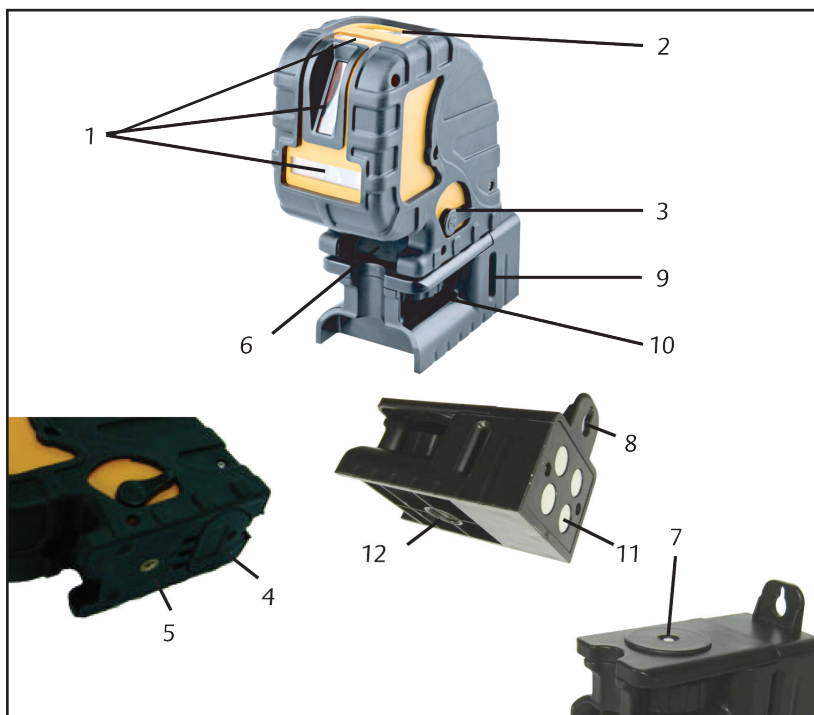
- 2 лазерных креста: впереди и над головой
- Длинная вертикальная линия (от пола до потолка через точку зенита)
- Три лазерных точки: вниз, вверх, впереди
- Функцию самовыравнивания можно отключить
- При выходе за диапазон измерения подается звуковой и визуальный сигнал

Батареи

Открутите универсальное крепление прибора и откройте батарейный отсек. Вставьте 3 x AA алкалиновые батареи, соблюдая полярность. Закройте батарейный отсек и зафиксируйте прибор на универсальном креплении. Прибор готов к использованию. Если индикатор состояния батареи мигает, батареи нужно заменить.

Управляющие элементы

1. Лазерные излучатели
2. Клавишная панель
3. Переключатель ON/OFF
4. Батарейный отсек
5. 1/4" резьба для универсального крепления
6. Излучатель точки отвеса
7. Разъем для прибора
8. Отверстие для подвешивания
9. Отверстие для фиксации ремнем
10. Фиксирующие винты
11. Магниты
12. 5/8" резьба под штатив



Клавишная панель

1. Индикатор заряда батареи
2. Горизонтальная линия, вертикальная линия, функция ручного управления
3. LED- индикатор режима ручного управления
4. Точка/линия



Работа с инструментом

Установите прибор

1. На пол
2. Зафиксируйте прибор на креплении, поставляемом в комплекте, и закрепите прибор на штативе
3. Зафиксируйте магнитное крепление на магнитной поверхности
4. Подвесьте прибор, используя специальное отверстие
5. Закрепите на колонне с помощью фиксирующего ремня

Включение

Включите инструмент, повернув ручку фиксатора компенсатора в положение ON. Прибор готов к работе (клавишная панель загорается). Если прибор вышел за диапазон самовыравнивания, подается звуковой сигнал, лазерные линии начинают мигать. В этом случае установите прибор на более ровную поверхность. Чтобы выключить прибор, поверните ручку фиксатора компенсатора в положение OFF. Теперь прибор выключен и компенсатор заблокирован. Это помогает избежать повреждений во время транспортировки.

Важно: Во время транспортировки ручка фиксатора компенсатора должна находиться в положении OFF.



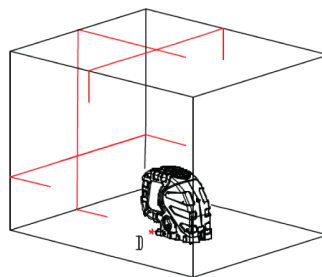
Off / Выкл



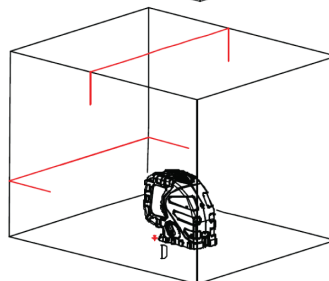
On / Вкл

Переключаемые лазерные линии и точки

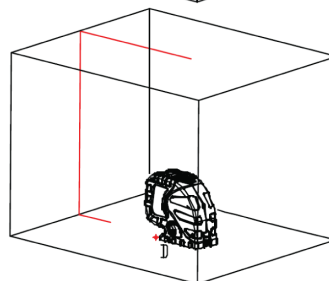
Включите прибор, повернув переключатель ON/OFF в положение ON. Значения клавиш приведены на следующей странице.



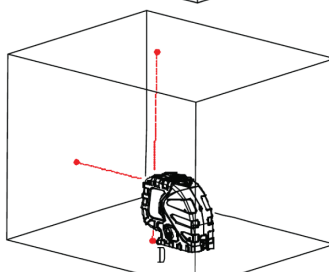
После включения инструмента будут видны эти лазерные линии



Нажмите клавишу H/V, чтобы отобразить эти линии



Нажмите клавишу H/V еще раз, чтобы отобразить эти линии



Нажмите клавишу H/V еще раз, чтобы отключить все горизонтальные и вертикальные линии. Нажмите клавишу D/L, чтобы отобразить точки.

Режим работы под наклоном

Если прибор выключен, нажмите клавишу H/V один раз, чтобы войти в режим работы под наклоном; LED-индикатор ON/OFF горит, LED-индикатор MANUAL мигает, все лазерные линии включены. Прибор готов к работе под наклоном, сигнализация компенсатора отключена. Линии и точки в этом режиме можно переключать, как описано выше. Выйдите из режима работы под наклоном при помощи клавиши H/V.

Проверка точности

Установите прибор между двух стен на расстоянии 5 м от каждой. Спроецируйте видимый лазерный крест на одну из стен. Разверните прибор к противоположной стене и спроецируйте лазерный крест.

Повторите измерения на дистанции 0,6 м от одной стены и 4,4 м от другой. Разница между двумя измерениями, произведенными из центральной точки и двумя измерениями, произведенными на расстояниях 0,6 м и 4,4 м, не должна превышать 3 мм.

Проверка точности горизонтального луча (от одного до другого конца)

Установите прибор на расстоянии около 5 м от стены. Спроецируйте на стену видимый лазерный крест. Поворачивайте прибор, пока лазерный крест не переместится на 2,5 м влево. Проверьте, чтобы горизонтальная линия находилась в пределах ± 2 мм от лазерного креста, отображенного на стене. Повторите измерения, поворачивая прибор вправо.

Проверка точности вертикального луча (от одного до другого конца)

Установите прибор на расстоянии 5 м от стены. При помощи отвеса обозначьте на стене линию длиной 2,5 м. Приведите лазерную линию в соответствие с линией отвеса. Разница между лазерной линией и шнуром отвеса от верхней до нижней точки не должна превышать $\pm 1,5$ мм.

Техническое обслуживание

- Бережно обращайтесь с прибором.
- После использования протирайте прибор мягкой салфеткой.
- Если инструмент мокрый, осторожно вытрите его насухо. Прибор можно убирать в кейс только в сухом виде.
- Осуществляйте транспортировку прибора только в кейсе.

ВАЖНО!!!

Во время транспортировки переключатель компенсатора должен быть установлен в положение “Выкл”- иначе компенсатор может быть поврежден и потребуются ремонт прибора.

Применение

Инструмент генерирует видимый лазерный луч, позволяющий проводить следующие работы (зависит от инструмента): установка высот и горизонтальных плоскостей.

Инструкция по безопасности

- Во избежание получения травм и причинения вреда другим людям, следуйте инструкциям, которые даны в руководстве пользователей.
- Не смотрите на лазерный луч! Лазерный луч может повредить глаза, даже, если вы смотрите на него с большого расстояния!
- Не направляйте лазерный луч на людей или животных! Лазер должен быть установлен выше или ниже уровня глаз!
- Используйте инструмент только для замеров!
- Не вскрывайте инструмент. Ремонт должен производиться только в авторизованной мастерской. Пожалуйста, свяжитесь с продавцом оборудования.
- Не выкидывайте предупредительные этикетки или инструкции по безопасности!
- Держите инструмент в недоступном для детей месте!
- Не используйте инструмент вблизи взрывоопасных веществ!

Классификация лазера

Инструмент относится к классу 2 согласно DIN IEC 60825-1:2008-05. К работе с прибором допускается человек, знакомый с правилами работы с лазерным инструментом – он должен знать возможности последствий воздействия лазерного излучения согласно «санитарными нормам и правилам устройства и эксплуатации лазеров», принятым в стране.



Возможные причины некорректной работы прибора

- Проекция через стекло или пластиковое окно.
- Грязное окно лазерного луча.
- Если инструмент ударили или уронили. В этом случае проверьте его точность.
- Большие колебания температуры: если после хранения в тепле прибор используется при низкой температуре. В этом случае подождите несколько минут перед началом работы.

Электромагнитная совместимость (ЭМС)

- Не исключено, что лазерный построитель плоскостей может повлиять на работу других приборов.
- На работу прибора может повлиять работа другого оборудования (например, интенсивное электромагнитное излучение промышленного оборудования или радиоприборов).

Гарантия

Гарантия производителя распространяется на заводской брак в течение 2 лет при условии нормальной эксплуатации без нарушений положений настоящей инструкции и повреждений в результате внешнего воздействия.

В течение гарантийного срока гарантийные работы производятся без взимания компенсации за запчасти и ремонтные работы. В случае обнаружения неисправности обратитесь к дилеру. Гарантийные условия не применяются, если прибор поврежден, использован не по назначению или отсутствуют заводские пломбы. Повреждения, вызванные потекшими батареями/аккумуляторами или зарядным устройством на прибор не распространяются.

Освобождение от ответственности

Предполагается, что покупатель прибора будет выполнять инструкции, указанные в данном руководстве по эксплуатации. Несмотря на то, что все наши приборы поступают в продажу в отличном состоянии, мы полагаем, что покупатель будет периодически проверять точность и рабочие характеристики прибора.

Изготовитель или его представитель не берут на себя ответственность за возмещение убытков, связанных с неправильной эксплуатацией прибора, включая прямые, косвенные убытки и упущенную выгоду.

Производитель или его представитель не несет никакой ответственности за косвенные убытки, упущенную выгоду в результате стихийного бедствия (землетрясение, ураган, наводнение и т.п.), пожара, несчастного случая или каких-либо действий третьей стороны, а также в результате эксплуатации прибора в нестандартных условиях.

СВИДЕТЕЛЬСТВО О ПРИЕМКЕ И ПРОДАЖЕ

№

НАИМЕНОВАНИЕ И ТИП ПРИБОРА

Соответствует _____
обозначение стандарта и технических условий

Дата выпуска _____

Штамп ОТК (клеймо приемщика)

Цена

Продан(а) _____ Дата продажи _____

ГАРАНТИЙНЫЙ ТАЛОН

Наименование изделия и модель _____

Серийный номер _____ Дата продажи _____

Наименование торговой организации _____ Штамп торговой организации мп.

Гарантийный срок эксплуатации приборов составляет 12 месяцев со дня продажи и распространяется на оборудование, ввезенное на территорию РФ официальным импортером.

В течении гарантийного срока владелец имеет право на бесплатный ремонт изделия по неисправностям, являющимся следствием производственных дефектов.

Гарантийные обязательства действительны только по предъявлении оригинального талона, заполненного полностью и четко (наличие печати и штампа с наименованием и формой собственности продавца обязательно).

Техническое освидетельствование приборов (дефектация) на предмет установления гарантийного случая производится только в авторизованной мастерской.

Производитель не несет ответственности перед клиентом за прямые или косвенные убытки, упущенную выгоду или иной ущерб, возникшие в результате выхода из строя приобретенного оборудования.

Правовой основой настоящих гарантийных обязательств является действующее законодательство, в частности, Федеральный закон РФ “О защите прав потребителя” и Гражданский кодекс РФ ч.II ст. 454-491.

Товар получен в исправном состоянии, без видимых повреждений, в полной комплектности, проверен в моем присутствии, претензий по качеству товара не имею. С условиями гарантийного обслуживания ознакомлен и согласен.

Подпись получателя _____

Перед началом эксплуатации внимательно ознакомьтесь с инструкцией по эксплуатации!

По вопросам гарантийного обслуживания и технической поддержки обращаться к продавцу данного товара

