

**Operating manual**  
**Moisture Meter**  
Model: ZHT 125 Analog



**ENG****Table of contents**

1. Introduction . . . . .	3
2. Appearance . . . . .	3
3. Operation . . . . .	4
4. Safety instructions . . . . .	5
5. Technical data . . . . .	6
6. Warranty/Exceptions from responsibility . . . . .	7

Appendix 1. Warranty card

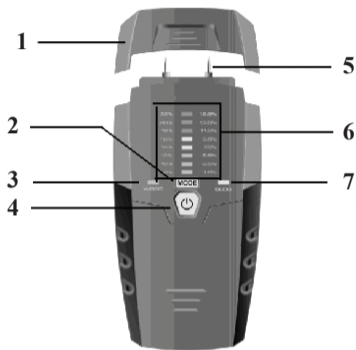
Appendix 2. Certificate of acceptance and sale

## INTRODUCTION

ADA ZHT 125 Analog moisture meter measures the moisture content by detecting the electrical resistivity of the material using two pins. The tool has adopted low consumption single chip smart design, the moisture content is displayed by LED indicators. ADA ZHT 125 Analog has advantages of portable size, easy to operate and rapidly measuring, a suitable tool to carry at working field.

## APPEARANCE

1. Protection cover
2. Mode button, select different material
3. Wood mode indication (it keeps flash if low battery)
4. Power button
5. Pins
6. LED for moisture indication
7. Building material indication, it keeps flashed if low battery
8. Pins protection cover



## OPERATION

### Install battery

Remove the battery lid on the back of the tool, place one 9V block battery (6F22 or 6LR61) according to the correct sign marked in the compartment, then put back the lid.

### Measure moisture

- 1) Remove protection cover (1), pull out the pins protection (8);
- 2) Press Power button (4) once, the indication LED (3) will be on; Select the button (2) to select wood or building material mode; When it is low battery, the indication LED will flash all the time;
- 3) Insert the 2 pins into the target material to start the measuring. When the LED comes to the red zone, there will be buzzer indication;
- 4) LED will indicate the moisture in % for the target material;

### LED indicators

Under the wood mode:

- Green zone——8%-12%
- Yellow zone——14%-16%
- Red zone——18%-22%

Under the building materials mode:

- Green zone——1.5%-5.5%
- Yellow zone——7.5%-9.5%
- Red zone——11.5%-15.5%

### Calibration function

The product has external accuracy checking function; Remove the protection cap, power on the tool, place the 2 pins into the 2 holes at the back of the cover, just now the LED should be right to 18% ; If beyond this range, the accuracy has problem; advise to be repaired.

## Operation notes

- Please replace the battery when the tool cannot be powered on or low battery indicator is on.
- The wood moisture values are related to ambient temperature humidity and wood material density. The best way to recognize the right wood moisture content is to measure continuously day after day to obtain the corresponding values and compare to judge.

## Cautions

- Don't drop the product or use by force.
- Don't disassemble the product to avoid failure.
- Keep the tool dry and clean,
- Don't place the product with corrosive any gas or objects.
- Do not operate the tool in the water and dust, avoid to damage the tool.
- Check the battery regularity, avoid deterioration
- Remove the battery when not in use for an extended period of time.

## SAFETY INSTRUCTIONS

Failure to follow the instructions listed below may cause personal injury.

- Please read this manual thoroughly before operation.
- Please do not remove any labels from the tool.
- Do not operate the tool with in the presence of flammable/explosive gases.
- The detection pins are sharp, please be care when use it.
- Children should not use the tool.
- Put on the pin cap after operation to avoid damage to the pins.
- The detection pins are sharp, remember to put on the cap when not in use, avoid personal injury.

### Battery Safety Instructions

- Please remove the battery when clean the product.
- Remove the battery when not in use for an extended period of time.
- Please install the batteries properly as the instructions of the positive and negative charges
- Please dispose the batteries properly. High temperature will cause explosions and do not burn the batteries. Strap insulated tape around the battery charges to avoid unsafe contacts with other objects. Please follow the local regulations of battery disposing.

### TECHNICAL DATA

Measuring range	Wood: 8%~22%
	Building materials: 1.5~15.5%
Measuring accuracy	±2%
Auto power off function	no action in 3 minutes
Power supply	1x9V battery (6F22 or 6LR61)
Working temperature	0°C~50°C
Working humidity	<90% RH non-condensing
Storage environment	-20°C~60°C; ≤85% (w/o battery)
Dimension	145 mm x 62 mm x 27 mm
Weight	about 76 g (w/o battery)

## Warranty

This product is warranted by the manufacturer to the original purchaser to be free from defects in material and workmanship under normal use for a period of two (2) years from the date of purchase.

During the warranty period, and upon proof of purchase, the product will be repaired or replaced (with the same or similar model at manufacturer's option), without charge for either parts or labour.

In case of a defect please contact the dealer where you originally purchased this product. The warranty will not apply to this product if it has been misused, abused or altered. Without limiting the foregoing, leakage of the battery, bending or dropping the unit are presumed to be defects resulting from misuse or abuse.

## Exceptions from responsibility

The user of this product is expected to follow the instructions given in the operator's manual.

Although all instruments leave our warehouse in perfect condition and adjustment the user is expected to carry out periodic checks of the product's accuracy and general performance.

The manufacturer, or its representatives, assumes no responsibility for results of a faulty or intentional usage or misuse including any direct, indirect, consequential damage, and loss of profits.

The manufacturer, or its representatives, assumes no responsibility for consequential damage, and loss of profits by any disaster (earthquake, storm, flood ...), fire, accident, or an act of a third party and/or a usage in other than usual conditions.

The manufacturer, or its representatives, assumes no responsibility for any damage, and loss of profits due to a change of data, loss of data and interruption of business etc., caused by using the product or an unusable product.

The manufacturer, or its representatives, assumes no responsibility for any damage, and loss of profits caused by usage other than explained in the user's manual.

The manufacturer, or its representatives, assumes no responsibility for damage caused by wrong movement or action due to connecting with other products.

## **WARRANTY DOESN'T EXTEND TO FOLLOWING CASES:**

1. If the standard or serial product number will be changed, erased, removed or will be unreadable.
2. Periodic maintenance, repair or changing parts as a result of their normal runout.
3. All adaptations and modifications with the purpose of improvement and expansion of normal sphere of product application, mentioned in the service instruction, without tentative written agreement of the expert provider.
4. Service by anyone other than an authorized service center.
5. Damage to products or parts caused by misuse, including, without limitation, misapplication or negligence of the terms of service instruction.
6. Power supply units, chargers, accessories, wearing parts.
7. Products, damaged from mishandling, faulty adjustment, maintenance with low-quality and non-standard materials, presence of any liquids and foreign objects inside the product.
8. Acts of God and/or actions of third persons.
9. In case of unwarranted repair till the end of warranty period because of damages during the operation of the product, its transportation and storing, warranty doesn't resume.



## WARRANTY CARD

Name and model of the product \_\_\_\_\_

Serial number \_\_\_\_\_ date of sale \_\_\_\_\_

Name of commercial organization \_\_\_\_\_ stamp of commercial organization

Warranty period for the instrument exploitation is 24 months after the date of original retail purchase.

During this warranty period the owner of the product has the right for free repair of his instrument in case of manufacturing defects.

Warranty is valid only with original warranty card, fully and clear filled (stamp or mark of the seller is obligatory).

Technical examination of instruments for fault identification which is under the warranty, is made only in the authorized service center.

In no event shall manufacturer be liable before the client for direct or consequential damages, loss of profit or any other damage which occur in the result of the instrument outage.

The product is received in the state of operability, without any visible damages, in full completeness. It is tested in my presence. I have no complaints to the product quality. I am familiar with the conditions of warranty service and I agree.

purchaser signature \_\_\_\_\_

Before operating you should read service instruction!

---

If you have any questions about the warranty service and technical support contact seller of this product

## Certificate of acceptance and sale

---

---

\_\_\_\_\_ **No** \_\_\_\_\_

name and model of the instrument

Corresponds to \_\_\_\_\_

designation of standard and technical requirements

Data of issue \_\_\_\_\_

Stamp of quality control department

Price

Sold \_\_\_\_\_ Date of sale \_\_\_\_\_

name of commercial establishment

**Руководство по эксплуатации**

**Измеритель влажности**

**Модель: ZHT 125 Analog**



**RUS****Содержание**

1. Описание . . . . .	13
2. Внешний вид . . . . .	13
3. Работа с прибором . . . . .	14
4. Инструкция по безопасности . . . . .	15
5. Технические характеристики . . . . .	16
6. Гарантия/Освобождение от ответственности . . . . .	17

Приложение 1. Гарантийный талон

Приложение 2. Свидетельство о приемке и продаже

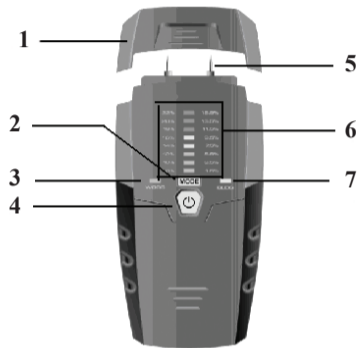
## ОПИСАНИЕ

Измеритель влажности ADA ZHT 125 Analog предназначен для измерения влажности древесных пиломатериалов (а также картона и бумаги) и твердеющих строительных материалов (штукатурка, бетон и известковый раствор). Непосредственно отображает уровень влажности материала.

Данное руководство по эксплуатации содержит общую информацию и технические характеристики.

## ВНЕШНИЙ ВИД

1. Защитная крышка
2. Режим измерения (MODE), выбор материала измерения
3. Индикатор работы режима измерения влажности древесины (индикатор мигает при низком заряде батареи)
4. Кнопка ВКЛ.
5. Измерительные электроды
6. Светодиодная индикация при измерении влажности стройматериалов
7. Индикация выбора строительного материала (индикатор мигает при низком заряде батареи)
8. Защитная крышка



## РАБОТА С ПРИБОРОМ

### Замена батареек

Снимите крышку батарейного отсека. Крышка находится на задней стороне прибора. Вставьте 9В батарею 6F22 или 6LR61. Соблюдайте полярность. Закройте крышку батарейного отсека.

### Измерение влажности

1. Снимите защитную крышку (1). Извлеките измерительные электроды (8).
2. Нажмите на кнопку вкл. (4) один раз. Загорится индикатор (3). Нажмите на кнопку (2), чтобы выбрать режим измерения древесины или строительного материала; Если уровень заряда батареи низкий, начнет мигать светодиодный индикатор.
3. Введите измерительные электроды в материал, чтобы начать измерение. Не прикладывайте чрезмерное усилие, это может привести к поломке электродов. Когда светодиодный индикатор будет находиться в красной зоне, раздастся акустический сигнал.
4. Светодиодный индикатор укажет влажность в %.

### Светодиодные индикаторы

В режиме измерения древесины:

- Зеленая зона — 8%-12%
- Желтая зона — 14%-16%
- Красная зона — 18%-22%

В режиме измерения строительных материалов:

- Зеленая зона — 1.5%-5.5%
- Желтая зона — 7.5%-9.5%
- Красная зона — 11.5%-15.5%

## Функция калибровки

Прибор имеет функцию проверки точности. Снимите защитную крышку, включите прибор, подключите электроды к двум отверстиям на крышке. При этом показание индикатора должно быть 18%. Если показание отличается от вышеуказанного — прибор нуждается в сервисном обслуживании.

### Важно:

- Заменяйте батареи, если прибор не включается или горит индикатор низкого заряда батареи.
- Значения важности древесины связаны с влажностью окружающей температуры и плотностью древесного материала. Для получения более точных результатов необходимо измерять влажность несколько дней подряд.

### Внимание:

- Не роняйте прибор
- Не разбирайте прибор
- Содержите прибор в чистоте. Он должен быть сухим.
- Не помещайте прибор рядом с коррозионным газом или объектами.
- Избегайте попадания воды. Не работайте с прибором в пыли и в воде.
- Регулярно проверяйте состояние батарей.
- Вынимайте батарею, если не будете пользоваться прибором долгое время.

## ИНСТРУКЦИЯ ПО БЕЗОПАСНОСТИ

- Перед использованием ознакомьтесь с инструкцией.
- Не удаляйте наклейки с прибора
- Не используйте прибор вблизи огня и воспламеняющихся газов.
- Будьте осторожны: измерительные электроды острые.
- Не давайте детям пользоваться прибором.

- Одевайте защитную крышку после работы с прибором или когда вы не собираетесь им пользоваться.

### Батарея

- Вынимайте батарею, когда чистите прибор.
- Вынимайте батарею, если не будете пользоваться прибором долгое время.
- Вставляйте батарею, соблюдая полярность.
- Не подвергайте использованную батарею воздействию высокой температуры.

### ТЕХНИЧЕСКИЕ ХАРАКТЕРИСТИКИ

Измерительный диапазон	Древесина: 8%~22%
	Строительные материалы: 1.5~15.5%
Точность измерения	±2%
Автоматическое отключение	Через 3 мин бездействия
Источник питания	1x9В батарея (6F22 или 6LR6 )
Рабочая температура	0°C~50°C
Рабочая влажность	<90% RH без конденсации
Хранение	-20°C~60°C; ≤85% (без батарей)
Размеры	145 мм x 62 мм x 27 мм
Вес	около 76 г (без батарей)



## **Гарантия**

Производитель предоставляет гарантию на продукцию покупателю в случае дефектов материала или качества его изготовления во время использования оборудования с соблюдением инструкции пользователя на срок до 2 лет со дня покупки. Во время гарантийного срока, при предъявлении доказательства покупки, прибор будет починен или заменен на такую же или аналогичную модель бесплатно. Гарантийные обязательства также распространяются и на запасные части.

В случае дефекта, пожалуйста, свяжитесь с дилером, у которого вы приобрели прибор. Гарантия не распространяется на продукт, если повреждения возникли в результате деформации, неправильного использования или ненадлежащего обращения.

Все вышеизложенные безо всяких ограничений причины, а также утечка батареи, деформация прибора являются дефектами, которые возникли в результате неправильного использования или плохого обращения.

## **Освобождение от ответственности**

Пользователю данного продукта необходимо следовать инструкциям, которые приведены в руководстве по эксплуатации. Даже, несмотря на то, что все приборы проверены производителем, пользователь должен проверять точность прибора и его работу.

Производитель или его представители не несут ответственности за прямые или косвенные убытки, упущенную выгоду или иной ущерб, возникший в результате неправильного обращения с прибором.

Производитель или его представители не несут ответственности за косвенные убытки, упущенную выгоду, возникшие в результате катастроф (землетрясение, шторм, наводнение и т.д.), пожара, несчастных случаев, действия третьих лиц и/или использование прибора в необычных условиях.

Производитель или его представители не несут ответственности за косвенные убытки, упущенную выгоду, возникшие в результате изменения данных, потери данных и временной приостановки бизнеса и т.д., вызванных применением прибора.

Производитель или его представители не несут ответственности за косвенные убытки, упущенную выгоду, возникшие в результате использования прибора не по инструкции.

## ГАРАНТИЙНЫЕ ОБЯЗАТЕЛЬСТВА НЕ РАСПРОСТРАНЯЮТСЯ НА СЛЕДУЮЩИЕ СЛУЧАИ:

- 1.Если будет изменен, стерт, удален или будет неразборчив типовой или серийный номер на изделии;
- 2.Периодическое обслуживание и ремонт или замену запчастей в связи с их нормальным износом;
- 3.Любые адаптации и изменения с целью усовершенствования и расширения обычной сферы применения изделия, указанной в инструкции по эксплуатации, без предварительного письменного соглашения специалиста поставщика;
- 4.Ремонт, произведенный не уполномоченным на то сервисным центром;
- 5.Ущерб в результате неправильной эксплуатации, включая, но не ограничиваясь этим, следующее: использование изделия не по назначению или не в соответствии с инструкцией по эксплуатации на прибор;
- 6.На элементы питания, зарядные устройства, комплектующие, быстроизнашивающиеся и запасные части;
7. Изделия, поврежденные в результате небрежного отношения, неправильной регулировки, ненадлежащего технического обслуживания с применением некачественных и нестандартных расходных материалов, попадания жидкостей и посторонних предметов внутрь.
- 8.Воздействие факторов непреодолимой силы и/или действие третьих лиц;
- 9.В случае негарантийного ремонта прибора до окончания гарантийного срока, произошедшего по причине полученных повреждений в ходе эксплуатации, транспортировки или хранения, и не возобновляется.

## ГАРАНТИЙНЫЙ ТАЛОН

Наименование изделия и модель \_\_\_\_\_

Серийный номер \_\_\_\_\_ Дата продажи \_\_\_\_\_

Наименование торговой организации \_\_\_\_\_ Штамп торговой организации мп.

Гарантийный срок эксплуатации приборов составляет 24 месяца со дня продажи и распространяется на оборудование, ввезенное на территорию РФ официальным импортером.

В течении гарантийного срока владелец имеет право на бесплатный ремонт изделия по неисправностям, являющимся следствием производственных дефектов.

Гарантийные обязательства действительны только по предъявлении оригинального талона, заполненного полностью и четко (наличие печати и штампа с наименованием и формой собственности продавца обязательно).

Техническое освидетельствование приборов (дефектация) на предмет установления гарантийного случая производится только в авторизованной мастерской.

Производитель не несет ответственности перед клиентом за прямые или косвенные убытки, упущенную выгоду или иной ущерб, возникшие в результате выхода из строя приобретенного оборудования.

Правовой основой настоящих гарантийных обязательств является действующее законодательство, в частности, Федеральный закон РФ “О защите прав потребителя” и Гражданский кодекс РФ ч.II ст. 454-491.

Товар получен в исправном состоянии, без видимых повреждений, в полной комплектности, проверен в моем присутствии, претензий по качеству товара не имею. С условиями гарантийного обслуживания ознакомлен и согласен.

Подпись получателя \_\_\_\_\_

Перед началом эксплуатации внимательно ознакомьтесь с инструкцией по эксплуатации!

---

По вопросам гарантийного обслуживания и технической поддержки обращаться к продавцу данного товара

## СВИДЕТЕЛЬСТВО О ПРИЕМКЕ И ПРОДАЖЕ

№ \_\_\_\_\_

НАИМЕНОВАНИЕ И ТИП ПРИБОРА

Соответствует \_\_\_\_\_  
обозначение стандарта и технических условий

Дата выпуска \_\_\_\_\_

Штамп ОТК (клеймо приемщика)

Цена

Продан(а) \_\_\_\_\_ Дата продажи \_\_\_\_\_



**ADA  
MEASUREMENT FOUNDATION**

[WWW.ADAINSTRUMENTS.COM](http://WWW.ADAINSTRUMENTS.COM)