

Руководство
по эксплуатации



Металлоискатель

 **RGK**

MD-10

www.rusgeocom.ru

ВНИМАНИЕ!

⚠ Руководство по эксплуатации содержит сведения по безопасной работе и надлежащем обращении с прибором. Внимательно изучите Руководство прежде чем использовать прибор.

⚠ Нарушение или небрежное исполнение рекомендаций Руководства по эксплуатации может повлечь поломку прибора или причинение вреда здоровью пользователя.

Меры предосторожности	4
Особенности и преимущества	4
Устройство прибора	4
Сборка	4
Установка элементов питания	6
Использование наушников	7
Панель управления	8
Работа с металлоискателем	8
Факторы, которые влияют на поиск	9
Обслуживание и уход	10
Технические характеристики	10

Меры предосторожности

⚠ Во избежание возможного поражения электрическим током или получения травм, а также во избежание повреждения токовых клещей или обследуемого оборудования строго придерживайтесь следующих правил:

1. Перед использованием прибора осмотрите его. Не используйте прибор, если он имеет повреждения.
2. Избегайте хранения и использования прибора во взрыво- и пожароопасной среде, в условиях высокой температуры, высокой влажности и сильного электромагнитного излучения.
3. Во избежание повреждения или выхода прибора из строя не допускается внесение изменений по своему усмотрению в электрическую схему прибора.

Особенности и преимущества

С металлоискателем RGK MD-10 вы можете искать монеты, реликвии, ювелирные изделия и драгоценные металлы практически повсеместно. Этот металлоискатель универсален и прост в использовании.

- Два режима работы: ALL METAL и DISC: ALL METAL (общий поиск) - позволяет искать все виды металла с автоматическим балансом грунта и высокой чувствительностью. Это оптимальный режим работы. DISC (поиск с распознаванием) – позволяет распознать, какой металл обнаруживается прибором.
- Разъем для подключения наушников (не входят в комплект)
- Регулировка чувствительности прибора и громкости сигнала в динамике и наушниках.
- Водонепроницаемая поисковая катушка - позволяет искать металлические предметы на мелководье. **ВНИМАНИЕ!** Защищена от действия воды только поисковая катушка, но не корпус прибора либо прочие его узлы.
- Регулируемые штанга и подлокотник - для комфортной работы с металлоискателем.

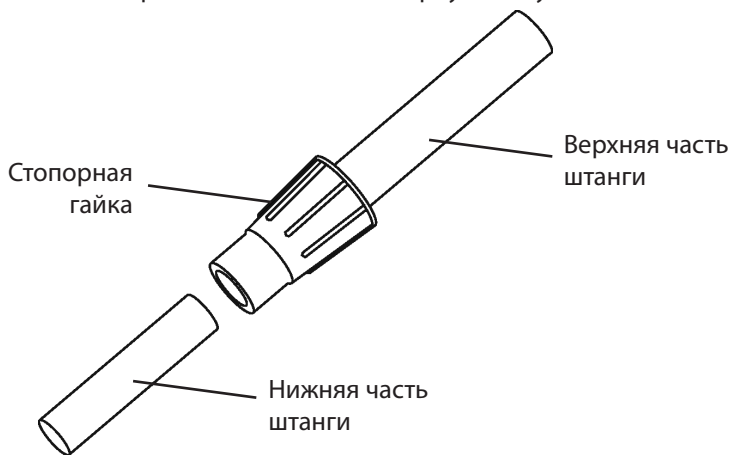
Устройство прибора

Сборка

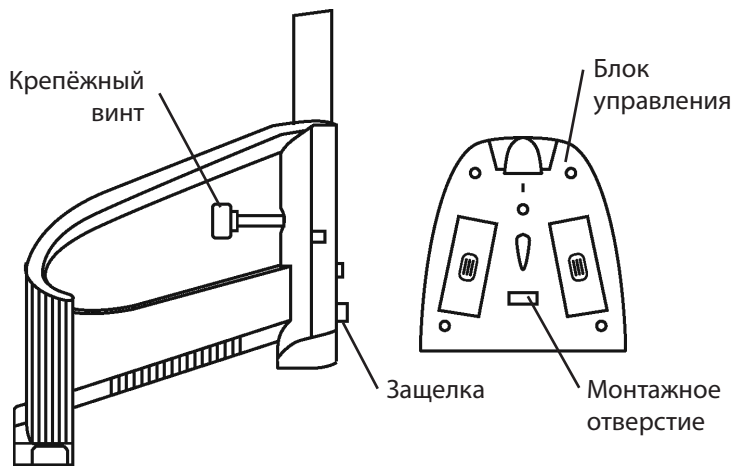
Сборка металлоискателя проста и не требует специальных инструментов. Выполните следующие действия:

1. Открутите винт на кронштейне поисковой катушки, снимите винт и гайку. Вставьте нижнюю часть штанги в кронштейн, выровняйте отверстия кронштейна поисковой катушки и штанги. Вставьте винт через отверстия, затяните гайку.

2. Слегка ослабьте стопорную гайку на верхней части штанги. Вставьте нижнюю часть штанги в верхнюю и затяните стопорную гайку.

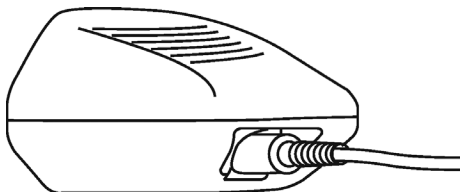


3. Вставьте защёлку на рукояти верхней части штанги в монтажное отверстие на блоке управления. Затем слегка нажмите на блок управления в направлении стрелки IN на руке, чтобы зафиксировать защёлку.



4. Затяните крепёжный винт на рукоятке.

5. Обмотайте кабель поисковой катушки вокруг штанги по спирали. Вставьте штекер кабеля поисковой катушки в разъем блока управления.



6. Ослабьте стопорную гайку на штанге. Удлините или укоротите штангу так, чтобы, когда вы стоите с детектором в руке, катушка поиска располагалась параллельно земле на расстоянии 1 - 5 см. После этого вновь затяните стопорную гайку.

⚠ Штекер кабеля, идущего от поисковой катушки, вставляется в разъем на блоке управления только одним в одном положении. Не нажимайте на штекер, иначе вы можете повредить его.

Настройка поисковой катушки

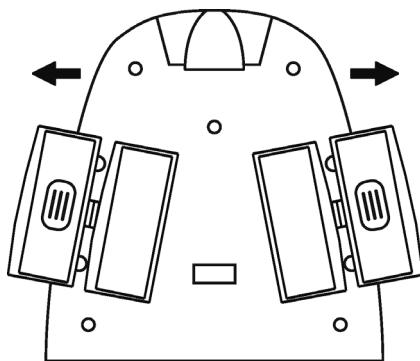
Ослабьте винт на кронштейне поисковой катушки, затем установите поисковую катушку под нужным вам углом. Поисковая катушка должна быть параллельна земле. Затяните винт ровно настолько, чтобы катушка не шаталась и не раскачивалась.

Установка элементов питания

Вам потребуются две щелочные батареи 9V для питания вашего прибора (не входят в комплект). Два батарейных отсека расположены на разных сторонах блока управления.

⚠ Используйте только свежие батареи надлежащего размера и рекомендуемого типа. Не выбрасывайте использованные батареи вместе с бытовым мусором. В целях защиты окружающей среды утилизация должна производиться в соответствии с местным законодательством.

1. Если прибор включен, поверните выключатель питания на панели управления в положение POWER OFF.
2. Нажмите на крышку батарейного отсека и сдвиньте ее в направлении, указанном стрелкой.



3. Подключите источник питания к разъему аккумулятора, соблюдая полярность. Затем поместите аккумулятор в отсек.
4. Закройте крышку.
 - ⚠ Во избежание протечек и повреждения прибора, всегда извлекайте старые или разряженные батареи. Если вы не планируете использовать детектор в течение недели или более, извлеките батареи.
 - ⚠ Вы можете продлить срок службы батарей с помощью наушников, которые потребляют меньше энергии, чем встроенные динамики.

Использование наушников

Вы можете подключить наушники (не входит в комплект поставки) к прибору, чтобы его звуковые сигналы были слышны только вам. Использование наушников улучшает восприятие небольших изменений звукового сигнала, а также экономит заряд батареи.

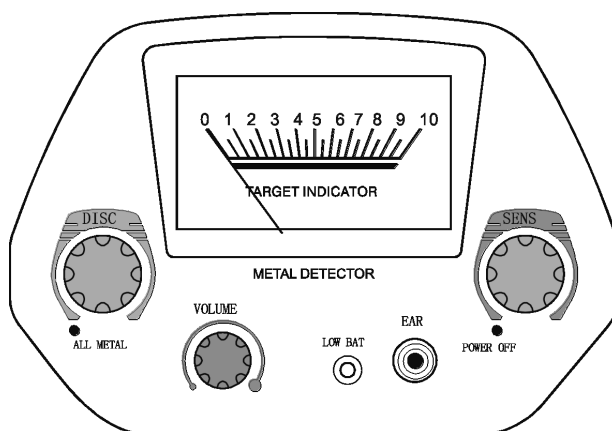
Чтобы подключить наушники к детектору, вставьте 3,5-мм разъем наушников в гнездо EAR на панели управления. Встроенный динамик детектора при подключении наушников отключается.

Правила безопасного пользования наушниками

Чтобы защитить свой слух, следуйте данным рекомендациям:

- Перед началом прослушивания установите самый низкий уровень громкости.
- При звуке сигнала, отрегулируйте громкость до комфортного уровня.
- Не устанавливайте слишком высокий уровень громкости.
- Как только вы установите громкость, не увеличивайте ее. Со временем уши адаптируются к уровню громкости. По этой причине даже уровень громкости, который кажется комфортным, тоже может причинить вред слуху.
- Не надевайте наушники во время работы вблизи мест с интенсивным дорожным движением, даже если ваша модель наушников позволяет слышать внешние звуки.

Панель управления



DISC (режим поиска с распознаванием). Поверните ручку по часовой стрелке от точки ALL METAL вправо, чтобы перейти в режим DISC. Вращайте регулятор по часовой стрелке медленно, чтобы отследить ложные сигналы от (помехи, мусор и т.д.).

Поверните регулятор против часовой стрелки до упора, чтобы перейти в режим ALL METAL (общий поиск). Режим используется для поиска не только железа, но и цветного металла (подробнее см. ниже).

SENS (чувствительность). Поверните регулятор против часовой стрелки до упора, чтобы выключить устройство. Поверните регулятор по часовой стрелке, чтобы включить устройство. Продолжайте вращать его по часовой стрелке, чтобы повысить чувствительность.

VOLUME (громкость). Вращайте регулятор по часовой стрелке, чтобы повысить уровень громкости, или против часовой стрелки, чтобы его снизить.

LOW BAT. Индикатор низкого заряда батареи. Когда горит индикатор LOW BAT, следует немедленно заменить батареи.

EAR — 3,5-мм разъём для подключения наушников.

TARGET INDICATOR. Шкала измерителя со стрелкой. Когда устройство находит какой-либо металлический предмет, указатель измерителя поворачивается вправо.

Работа с металлоискателем

Металлоискатель модели RGK MD-10 имеет два режима работы: ALL METAL и DISC. ALL METAL используется для поиска любых металлических предметов. DISC используется для поиска определённых типов металла.

Вначале установите режим работы ALL METAL, регулятор SENS поверните в крайнее положение. Затем держите поисковую катушку параллельно земле

примерно на расстоянии 1 - 5 см над поверхностью. Проведите поисковой катушкой из стороны в сторону по небольшой дуге.

Когда детектор обнаруживает металлический предмет, он подаёт звуковой сигнал. Вы можете отметить точное место на поверхности земли, где детектор подаёт звуковой сигнал. Затем остановите поисковую катушку прямо над этой точкой. Переместите поисковую катушку прямо вперед от себя и пару раз назад прямо на себя. Тем временем медленно поворачивайте регулятор DISC по часовой стрелке от ALL METAL до тех пор, пока устройство не зазвонит или не издаст короткий звук. Вы можете определить, какой металл обнаружен в соответствии с положением настройки DISC.

Полезная информация по типам металлов, исключённых из поиска, в зависимости от настройки DISC:

	Все металлы без исключений
Установка DISC	Металл, исключённый из поиска
	Железо
	Монета из никелевого сплава (5 центов), язычок от пивной банки
	Монета из цинкового сплава (1 цент, серия 1987)
	Медная монета (1 цент, серия 1976)

Когда регулятор DISC установлен по часовой стрелке до упора, большая часть металла отбраковывается, кроме серебра (монеты в 25, 50 центов и \$1).

Факторы, которые влияют на поиск

Успешный поиск труден, совершенствование требует постоянной практики. Иногда обнаружение может быть ограничено некоторыми факторами.

Если в зоне поиска имеются помехи от других приборов и электроинструментов, электрического кабеля, телевизора или радиоприёмника, уменьшите чувствительность или измените текущую зону поиска.

При поиске в почве с высокой концентрацией минеральных солей устройство будет подавать звуковые сигналы даже без обнаружения металлических объектов. В этом случае вы можете снизить чувствительность и увеличить расстояние между поисковой катушкой и землей, пока не исчезнет ложный сигнал. При необходимости перезапустите режим DISC.

При поиске в замусоренном грунте лучше установить DISC в положение 11:00, чтобы устройство могло исключать большинство малоценных объектов, таких как гвозди и мелкие железные предметы.

При поиске держите подальше от детектора любой металлический инструмент (лопаты и проч).

Уровень чувствительности, как правило, противоположен уровню распознавания. Чем выше уровень чувствительности, тем хуже будет распознавание. Снижая чувствительность, можно добиться более эффективного распознавания.

Обслуживание и уход

Обращайтесь с прибором аккуратно и осторожно. Падение может привести к повреждению плат и корпуса, а также к неправильной работе детектора.

Используйте детектор только в условиях нормальной температуры. Экстремальные температуры могут сократить срок службы электронных устройств, повредить корпус детектора.

При работе и хранении берегите прибор от пыли и грязи, которые могут вызвать преждевременный износ деталей.

Держите прибор в чистоте, время от времени протирайте детектор влажной тканью. Не используйте агрессивные химические средства, чистящие растворители или сильные моющие средства.

Технические характеристики

Питание	2 батарейки по 9В
Рабочая частота	5 кГц
Индикация обнаружения	механический указатель, аудио режим
Глубина обнаружения	10-30 см
Рабочая температура	-15° ~ 45°
Температура хранения	-20° ~ 60°
Габариты	78-107*27*16,5 см
Вес	970 грамм