



# CHALLENGER

GS 2.7x50 / GS 3.5x50 / GS 4.5x60

NIGHT VISION SCOPE

I N S T R U C T I O N S

ENGLISH / FRANÇAIS / DEUTSCH / ESPAÑOL / ITALIANO / РУССКИЙ



- (3) - "IR". (4)
- (3) "IR".
- 10 100 . , ,
- ( . ) .
- (1)
- "OFF". (3)

#### ВНИМАНИЕ!

Ваш прибор может быть использован на сильном холоде. Однако после того, как Вы внесли прибор с холода в теплое помещение, возможно появление конденсата на линзах. Перед повторным использованием прибора необходимо подождать в течение 2-3 часов.

#### ● ОБСЛУЖИВАНИЕ

- ( . ) .
- Challenger GS , ,

#### ● ХРАНЕНИЕ

Night vision scope CHALLENGER GS	2-7	ENGLISH
L'appareil de vision de nuit CHALLENGER GS	8-13	FRANCAIS
Nachtsichtgerät CHALLENGER GS	14-19	DEUTSCH
Dispositivo de la visión nocturna Challenger GS	20-25	ESPAÑOL
Visore notturno CHALLENGER GS	26-31	ITALIANO
Прибор ночного видения CHALLENGER GS	32-37	РУССКИЙ

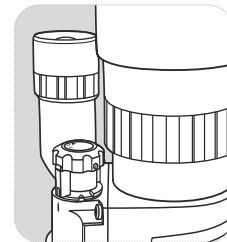
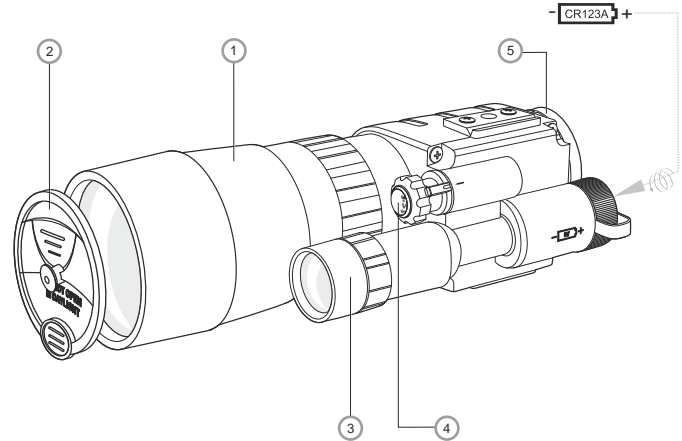
SPECIFICATIONS	74096	74097	74098
Type of image intensifier tube	CF-Super / EP33-SF-U		
Magnification, x	2.7	3.5	4.5
Objective lens, mm	50	50	60
Resolution in the centre FOV, lp/mm, min	42	42	42
Angular field of view, degree	13	11	9
Max. detection range, m/yds*	150 / 164	170 / 186	200 / 220
Eye-piece adjustment, diopter	±4	±4	±4
Eye relief, mm	12	12	15
Operating voltage, V	3 (1xCR123A)	3 (1xCR123A)	3 (1xCR123A)
Tripod mount, inch	¼	¼	¼
Av. operation time with a single battery, (IR off/on), h	72 / 20	72 / 20	72 / 20
Operating temperature	-20 °C~+40 °C / -4 °F~+104 °F		
Degree of protection, IP code	IP65	IP65	IP46
Dimensions, mm/inch:			
Length	202 / 7.9	234 / 9.2	255 / 10
Width	79 / 3.1	79 / 3.1	108 / 4.2
Height	57 / 2.3	57 / 2.3	75 / 2.9
Weight, kg/oz	0.5 / 17.6	0.5 / 17.6	0.7 / 24.7

\* Max. detection range of an object measuring 1.7x0.5 m in natural night conditions (0.05 lux, quarter moon).

## ● PACKAGE CONTENTS

- Challenger GS unit
- Carrying case
- User manual
- Cleaning cloth
- Warranty card

*For improvement purposes, design of this product is subject to change.*



- (1)
- (2)
- (3)
- "OFF"
- "ON" (

## ● ОСОБЕННОСТИ ЭКСПЛУАТАЦИИ

### Challenger GS

- При использовании прибора в условиях низкой освещенности (в сумерках, ночью) рекомендуется использовать аккумуляторные батареи CR123A (3V, 100mAh).
- При использовании прибора в условиях высокой освещенности (в дневное время) рекомендуется использовать аккумуляторные батареи CR123A (3V, 100mAh).
- При использовании прибора в условиях высокой освещенности (в дневное время) рекомендуется использовать аккумуляторные батареи CR123A (3V, 100mAh).
- При использовании прибора в условиях высокой освещенности (в дневное время) рекомендуется использовать аккумуляторные батареи CR123A (3V, 100mAh).
- При использовании прибора в условиях высокой освещенности (в дневное время) рекомендуется использовать аккумуляторные батареи CR123A (3V, 100mAh).
- При использовании прибора в условиях высокой освещенности (в дневное время) рекомендуется использовать аккумуляторные батареи CR123A (3V, 100mAh).

## ● УСТАНОВКА БАТАРЕИ

CR123A

"-" "+"

## ● ИСПОЛЬЗОВАНИЕ ПРИБОРА

- При использовании прибора в условиях низкой освещенности (в сумерках, ночью) рекомендуется использовать аккумуляторные батареи CR123A (3V, 100mAh).
- При использовании прибора в условиях высокой освещенности (в дневное время) рекомендуется использовать аккумуляторные батареи CR123A (3V, 100mAh).

## ● OVERVIEW

At the core of the **Challenger GS** is the unique combination of specially designed R-Contact optics and the CF-Super Image Intensifier Tube, created specifically for each other such that they will not work with any other system. The result of this exclusive technological development is the highest edge-to-edge resolution performance ever seen in a budget consumer NV product. The device is outfitted with a new five-lens eyepiece that minimizes distortion on the edges of the field of view and increases sharpness and contrast of the image. The soft rubber eyecup conceals the light emission from the tube thus permitting a user to stay unnoticed.

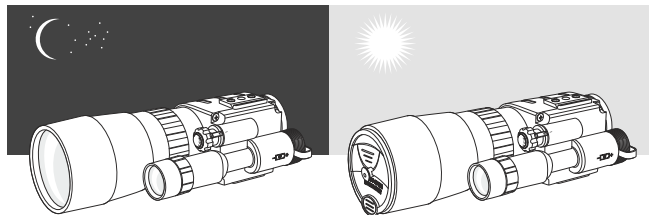
The **Challenger GS** has an IP65 (IP46) degree of protection (IEC 60529), i.e. this device is protected against water and dust which expands the range of its usage.

The device is equipped with an IR illuminator necessary for normal observation in moonless cloudy conditions in total darkness.

The device is fully self-contained and can work up to 72 hours on a single battery CR123A at temperatures varying from -20 °C to +40 °C.

Your **Challenger GS** is ideal for professional and amateur use, including:

- Night observation in natural environment
- Search and rescue
- Night orienteering
- Repair and maintenance of equipment
- Hunting



## ● PECULIARITIES OF USE

Your night vision device **Challenger GS** is designed to provide many years of reliable service.

To ensure high performance you should adhere to the following rules:

- Do not direct a unit in the "on" position at intense sources of light, such as car's headlights or burning fire. This may disable the unit for an unknown length of time or cause a dark spot in the center of the field of view. Do not turn the unit on in daylight without the protective cap firmly secured over the objective lens, as this may damage the unit.
- Never leave the unit in the "on" position over an extended length of time in an area with a light level exceeding 1-10 lux (twilight - 10 lux, deep twilight - 1 lux). Please keep the protective cap on the objective under greater light level.
- Your scope was designed to be self-contained. Do not open the body of the scope or otherwise attempt to service this device. If such need arises return the unit for replacement or repair.
- Protect the device from exposure to direct sunlight and extreme temperatures.
- Avoid dropping or otherwise shocking the unit. The device incorporates a sophisticated optical system which could be damaged in extreme cases of misuse.
- Clean optical parts (lenses) with professional lens cleaning supplies designed for use with multicoated optics.

*Damage to this device from failure to observe these warnings may void the device's warranty!*

## ● BATTERY INSTALLATION

Your **Challenger GS** runs on a single CR123A battery. To install it, unscrew the battery compartment cover, insert the battery into the battery compartment so that the positive (+) and negative (-) terminals of the battery match the markings on the compartment, replace the battery cover carefully. Do not overtighten.

## ● USE AND TESTING

Make sure the CR123 battery has been installed according to the instructions found in the battery installation section of this manual.

- Enter a dark area before turning on the device.
- Remove the objective cap (2).
- Activate the device by moving the rotary switch (3) to the "ON" position.
- You can test your device in a light area without removing the protective cap. This will not damage your unit.

## ● ИНСТРУКЦИЯ ПО ИСПОЛЬЗОВАНИЮ

**Challenger GS -  
R-Contact  
CF-Super,**

**Challenger GS**

**Challenger GS**

IP65 (IP46),

1/4

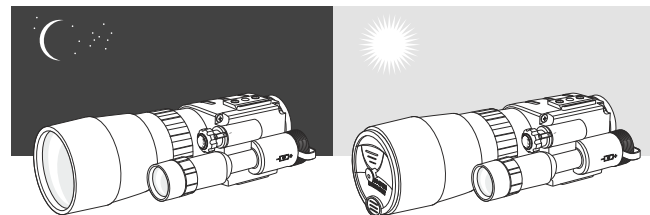
72

-20° ~ +40°

CR123A

**Challenger GS**

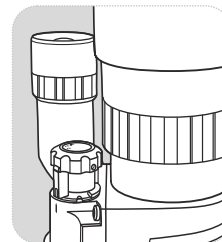
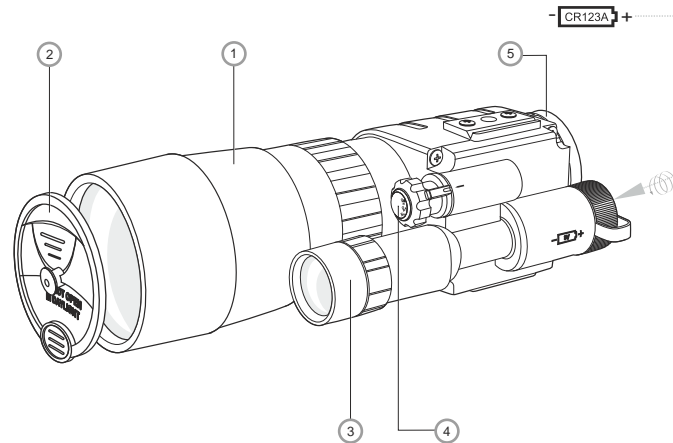
- 
- 
- 
- 
- 



ТЕХНИЧЕСКИЕ ХАРАКТЕРИСТИКИ	74096	74097	74098
	CF-Super / EP33-SF-U		
	2,7	3,5	4,5
	50	50	60
( / ),	42	42	42
	13	11	9
	150	170	200
	±4	±4	±4
	12	12	15
	3 (1xCR123A)	3 (1xCR123A)	
	¼	¼	¼
( / ),	72 / 20	72 / 20	72 / 20
	-20 °C~+40 °C	-20 °C~+40 °C	-20 °C~+40 °C
, IP ( IEC 60529)	IP65	IP65	IP46
	202	234	255
	79	79	108
	57	57	75
	0,5	0,5	0,7
		1,7x0,5	
0,05 ( )			

## КОМПЛЕКТ ПОСТАВКИ

- Challenger GS
- 
- 
- 
- 
- 



- If the subject to be viewed is in a completely dark area, including lowlight shadow areas; activate the infrared illuminator (4) by turning the switch (3) to the "IR" position.

- Direct the turned on unit at an object at a distance of around 10-100 meters. Rotating the eyepiece (5), focus on the tube's screen - rough surface or tiny dark dots are visible. Rotate the objective lens (1) until the image quality is optimal. Re-focus the eyepiece, if necessary. After this adjustment you may not rotate the eyepiece irrespective of the distance and objective lens.
- Direct your **Challenger GS** at an object to be viewed and adjust the final focus by rotating the objective lens focusing ring until the image is optimal. When screwing the objective lens into the housing, it focuses on farther objects, when screwing out - on closer ones.
- When you are finished using your **Challenger GS** put the cap back on the objective lens and turn off the unit by turning the switch (3) to the "OFF" position. Put the device to the carrying case.

### CAUTION!

Your **Challenger GS** can be used in extreme cold. However, when the unit is brought back into a warm environment, you must wait approximately 2-3 hours before using the unit again. Failure to do so may result in damage as a result of condensation accumulating on the internal circuitry of the unit.

### ● MAINTENANCE

- Clean the lens with professional lens cleaning supplies intended for use with multicoated optics.
- Blow any dust or dirt off the lenses using dry, compressed air.
- Clean the unit housing with a soft, clean cloth.

### ● STORAGE

During long-time storage please remove the battery to prevent its leakage. The battery cover must be fully screwed during long-time storage.

### ● RISOLUZIONE DEI PROBLEMI

- **Il visore non si accende.**  
Verificare che la batteria sia installata correttamente. Controllare che la polarità di ogni singola batteria sia corretta secondo le indicazioni presenti nel comparto batteria. Verificare che i contatti delle batterie siano puliti e privi di ossidazione o corrosione; se necessario, pulire i contatti con alcol. Controllare che il coperchietto del vano batteria sia ben chiuso, altrimenti l'apparecchio non funzionerà. Se necessario, sostituire la batteria, che potrebbe essere scarica. Verificare anche che l'interruttore sia stato ben girato in posizione "on".
- **Punti neri visibili sullo schermo.**  
Piccoli punti neri possono essere presenti mentre si usa l'apparecchio: sono solo piccole imperfezioni puramente estetiche, risultanti dal processo di produzione del tubo; esse non influiscono in alcun modo sull'affidabilità o sull'utilizzo dell'ottica e non sono difetti.
- **Immagine con "effetto neve".**  
L'immagine potrebbe presentare "l'effetto neve" nei primi 30-60 secondi dall'accensione, se l'apparecchio viene utilizzato in ambiente completamente buio: questo effetto tende a sparire in poco tempo. L'immagine potrebbe presentare un leggero "effetto neve" se l'apparecchio era stato precedentemente acceso senza copriobiettivo in ambiente luminoso. L'immagine potrebbe anche presentare l'effetto neve se l'apparecchio viene utilizzato in completa oscurità con l'illuminatore IR spento.
- **Immagine fuori fuoco.**  
Regolare la messa a fuoco dell'oculare e dell'obiettivo. Verificare che le lenti non siano sporche o appannate; nel caso pulire delicatamente le superfici esterne delle lenti con un panno morbido di cotone. Sostituire la batteria nel caso in cui la carica totale sia inferiore a 2,2V.
- **Visibilità ridotta o nulla.**  
Se utilizzate l'unità in ambiente luminoso senza il tappo copriobiettivo, l'immagine diventa scura. Tuttavia, portando l'apparecchio in un ambiente buio, la normale visione si ripristinerà. Spegnerne il visore e allontanarlo dalla fonte luminosa; la visibilità varrà ripristinata immediatamente.



- Puntare l'apparecchio acceso verso un oggetto ad una distanza di circa 10 - 100m. Ruotare l'oculare (5), mettere a fuoco sullo schermo del tubo - e visibile una superficie irregolare o dei piccoli punti neri. Ruotare la lente frontale finché la qualità dell'immagine è soddisfacente. Correggere la messa a fuoco dell'oculare, se necessario. Dopo questa regolazione potrebbe non essere necessario ruotare l'oculare al variare della distanza.
- Puntare il **Challenger GS** su un oggetto e regolare la messa a fuoco finale, ruotando la lente frontale fino ad ottenere una immagine nitida. Ruotando la lente dell'obiettivo verso il corpo si mettono a fuoco oggetti lontani, ruotandola in direzione opposta si mettono a fuoco oggetti più vicini.
- Dopo l'uso, riposizionare il coprilente e spegnere l'apparecchio ruotando l'interruttore (3) verso la posizione iniziale "OFF". Riporre l'apparecchio nella sua custodia.

#### ATTENZIONE!

Il vostro visore **Challenger GS** può essere utilizzato in ambienti estremamente freddi. Tuttavia, quando l'apparecchio è riportato in ambienti caldi, occorre aspettare approssimativamente 2-3 ore prima di riutilizzarlo. Il non rispetto di questa avvertenza può causare il danneggiamento del visore causato dalla condensa accumulata nei circuiti interni del visore.

#### ● MANUTENZIONE

- Pulire le lenti con detergente specifico per ottiche con trattamenti multipli.
- Togliere la polvere o lo sporco dalle lenti usando aria compressa, secca.
- Pulire il corpo dell'**Challenger GS** con uno straccio morbido e pulito.

#### ● CONSERVAZIONE

In caso di inutilizzo prolungato, rimuovere la batteria per evitare possibili perdite. Il coperchietto del vano batteria deve essere ben chiuso in caso di inutilizzo prolungato.

#### ● TROUBLESHOOTING

- **The scope will not turn on.**  
Check that the battery is installed properly. Install the battery according to the (+) and (-) polarity, ensuring that the markings on the battery and battery compartment correspond with one another. Check the battery contact to ensure it is clean and free of corrosion; if necessary, clean the contact with rubbing alcohol. Also check that the cap of the battery department is fully closed, otherwise the device will not operate. If necessary, replace the battery as it may be depleted. Also be sure that the switch has been turned to the "ON" position.
- **Distinct black dots appear on the screen.**  
These dots are cosmetic blemishes resulting from tube production processes and do not interfere with the reliability or performance of the scope and are not a defect.
- **The image "snows".**  
Image may "snow" in a dark environment during 30-60 seconds after the device is activated; this effect disappears soon. Image may slightly "snow" if the device was previously operated without the lens cap at a high level of luminance. Image may also "snow" if the device is operated in complete darkness with the IR illuminator off.
- **The image is not focused.**  
Adjust the focus of the eyepiece and the objective (see "**Use and Testing**" section). Check that the lenses are not foggy or dusty; if they are, carefully clean the external surfaces of lenses with a soft cotton fabric. Replace the battery if the total battery charge is less than 2.2V. When the unit is brought into a warm environment from a cold one, condensation may appear on the internal lenses; you must wait two hours before using the unit.
- **Visibility decreases or disappears.**  
Bright light sources, such as headlights, may cause visibility to decrease or disappear and the image to flicker. Turn the power off and turn the scope away from the light source; visibility will restore itself immediately. If you operate the unit in a light environment without the lens cap, the image turns dark. However if you move into a dark environment visibility restores itself.

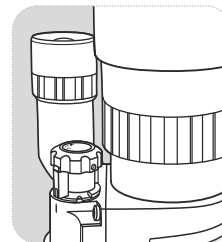
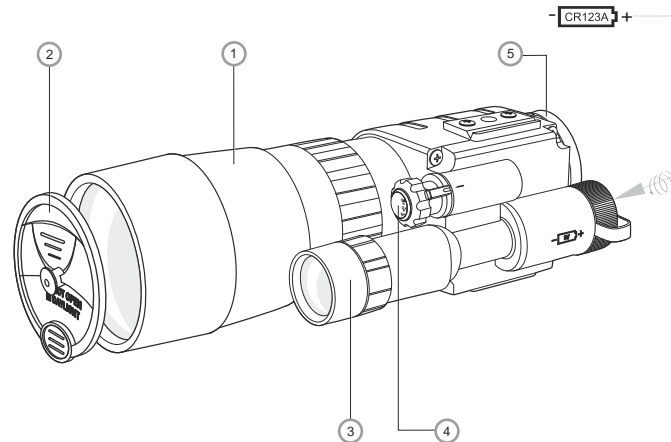
DONNÉES TECHNIQUES	74096	74097	74098
Type du tube	CF-Super / EP33-SF-U		
Grossissement, x	2,7	3,5	4,5
Diamètre de la lentille, mm	50	50	60
Résolution (centre du champ de vue), lignes/mm	42	42	42
Champ de vue, degrés	13	11	9
Distance max. de la détection, m*	150	170	200
Ajustement dioptrique, D	±4	±4	±4
Dégagement oculaire, mm	12	12	15
Alimentation, V	3 (1xCR123A)		3 (1xCR123A)
Support de trépied, pouce	¼	¼	¼
Temps moyen d'utilisation avec une pile, (torche IR on/off), h	72 / 20	72 / 20	72 / 20
Température d'utilisation	-20 °C~+40 °C	-20 °C~+40 °C	-20 °C~+40 °C
Degrés de protection	IP65	IP65	IP46
Dimensions, mm:			
Longueur	202	234	255
Largeur	79	79	108
Hauteur	57	57	75
Poids, kg	0,5	0,5	0,7

\* Distance max. de la détection du objet avec dimensions 1,7x0,5 m à l'éclairage nocturne naturel 0,05 lux (un quart de la lune).

## ● CONTENU DE L'EMBALLAGE

- Challenger GS
- Étui de transport
- Guide d'utilisation
- Chiffon
- Carte de garantie

*Le design de ce produit pourrait-être amené à changer, afin d'améliorer son utilisation.*



- Rimuovere il tappo protettivo (2).
- Accendere l'apparecchio e ruotandolo l'interruttore a rotazione (3) in posizione "ON".
- È possibile testare l'apparecchio in una zona luminosa senza rimuovere il tappo protettivo. In questo modo, l'apparecchio non subirà danni.
- Per accendere l'illuminatore IR incorporato (4), ruotare l'interruttore (3) in posizione "IR".

## ● PARTICOLARITÀ DEL USO

Il Vostro **Challenger GS** è stato ideato per essere un affidabile strumento per molti anni. Per garantire le migliori prestazioni, attenetevi alle seguenti regole:

- Non orientare l'apparecchio con interruttore su posizione ON (accesso) verso una intensa sorgente luminosa, quale fari di automobili o fuoco vivo. Questo potrebbe disattivare l'unità per un periodo di tempo non prevedibile o provocare una macchia scura nel centro del campo visivo. Non accendere l'apparecchio in luce diurna senza aver posizionato in modo sicuro il copriobiettivo sulla lente anteriore, poiché altrimenti si potrebbe danneggiare l'unità.
- Non lasciare l'apparecchio acceso per un prolungato periodo di tempo in condizioni di luce superiori 1-10 lux (crepuscolo: 10 lux, crepuscolo profondo: 1 lux). Per favore, mantenete il tappo protettivo sull'apparecchio in presenza di intensità di luce maggiore.
- Il vostro **Challenger GS** è pronto all'uso: non aprire il corpo del monocolo o tentare di effettuare manutenzioni/riparazioni. In caso di necessità, rivolgetevi al rivenditore per la riparazione.
- Proteggere l'apparecchio dall'esposizione diretta al sole, pioggia ed temperature estreme. Conservare unità in luogo caldo e asciutto e lontano da fonti di calore diretto.
- Evitare di far cadere o far prendere colpi all'apparecchio. Esso incorpora un sofisticato sistema ottico ed elettronico che potrebbe essere danneggiato in caso di uso non corretto.
- Pulire le parti ottiche (lenti) con prodotti professionali espressamente ideati per l'uso su ottiche multi rivestite.  
Pulire il corpo dell'**Challenger GS** con un panno umido e soffice.

*Danni causati dall'inosservanza di queste precauzioni potrebbero invalidare la garanzia!*

## ● INSTALLAZIONE DELLA BATTERIA

Il vostro **Challenger GS** utilizza una batteria CR123A. Per installarla, rimuovere il coperchio del vano batteria, inserire la batteria rispettando le polarità (+ e -), come indicato all'esterno del vano stesso e riposizionare il coperchio. Non stringere eccessivamente.

## ● USO E TEST

Il vostro **Challenger GS** utilizza una batteria CR123A. Verificare di averla installata come indicato nella sezione "**Installazione della batteria**" di questo manuale.

- Assicurarsi di essere in una zona buia prima di accendere l'apparecchio.

## ● VUE D'ENSEMBLE

Le viseur **Challenger GS** est la combinaison unique d'optique R-contact spécialement conçue et du Tube d'Intensificateur d'Image CF-SUPER, créé spécifiquement l'un pour l'autre tel qu'ils ne fonctionneront pas avec un autre système. Le résultat de cette technologie exclusive est la haute performance de résolution jamais vue dans un produit NV de cette gamme de prix. Le monoculaire est équipé d'un nouvel oculaire cinq-lentilles réduisant la distorsion sur les bords du champ de vision et améliorant la netteté et le contraste de l'image. Des œillets souples diminuent l'émission de lumière du tube, permettant ainsi à l'utilisateur de rester dissimulé.

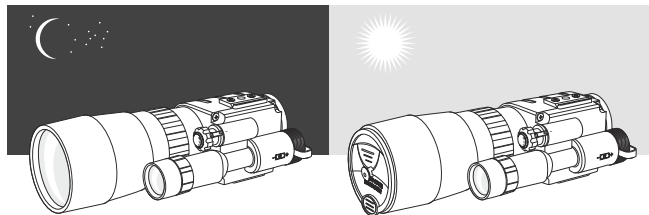
Le **Challenger GS** possède un degré de protection IP65 (IP46) (selon l'IEC 60529), cela signifie qu'il est protégé de l'eau et de la poussière, lui permettant d'augmenter son champ d'utilisations.

Il intègre une torche IR nécessaire pour une observation en nuit noire (sans lune) ou dans des conditions nuageuses en obscurité totale.

Le monoculaire est autonome et peut fonctionner jusqu'à 72 heures sur une seule pile CR123A à des températures variant de -20 °C +40 °C.

Le **Challenger GS** est idéal pour une utilisation professionnelle ou pour les loisirs, tels que:

- L'observation de nuit dans des environnements naturels
- Les services de secours et de recherche
- Course d'orientation de nuit
- La réparation et la maintenance de matériel
- Hasse



## ● PRECAUTIONS D'USAGE

Votre monoculaire vision nocturne **Challenger GS** est conçu pour vous fournir de nombreuses années de bons et loyaux services. Afin d'en garantir la meilleure performance, nous vous conseillons de suivre les règles suivantes:

- Ne jamais pointer le monoculaire en position "on" vers une source de lumière intense, tels que des phares automobiles ou un feu de camp. Cela pourrait handicaper l'appareil pendant une certaine durée de temps ou provoquer un point sombre dans le centre du champ de vue.
- Ne jamais allumer votre monoculaire dans la lumière du jour sans avoir au préalable fermement fixé les protèges-oculaires, car cela peut endommager votre monoculaire.
- Ne jamais laisser l'appareil en position "on" pendant une durée prolongée dans une zone de lumière excédant 1-10 lux (crépuscule -10 lux, crépuscule profond -1 lux). Veuillez à conserver le protège oculaire sur la lentille lors de conditions de lumière plus importante.
- Votre **Challenger GS** a été conçu pour être auto-suffisant. Ne jamais ouvrir le corps du monoculaire ou essayer de réparer cet appareil. Si de telles opérations étaient nécessaires, renvoyez votre monoculaire pour remplacement ou réparation.
- Protégez l'appareil d'une exposition directe: à la lumière du soleil et à des températures extrêmes.
- Conservez l'appareil dans un endroit tempéré et sec, loin de sources de chauffage et d'air conditionné, ou d'autres équipements de ventilation.
- Évitez de laisser tomber l'appareil, au risque de lui porter un choc. Cet appareil contient un système optique sophistiqué, qui pourrait être endommagé dans des cas extrêmes de mauvaise utilisation.
- Nettoyez les lentilles optiques avec des produits utilisés par les professionnels pour le nettoyage des lentilles, prévu pour une utilisation sur des optiques traitées multicouches.

*Les dégâts occasionnés sur ce monoculaire liés au non-respect des recommandations suivantes, rendront caduque la garantie de cet appareil!*

## ● INSTALLATION DE LA PILE

Votre **Challenger GS** fonctionne sur une pile CR123A. Pour l'installer, dévissez le couvercle du compartiment à piles, insérez la pile dans le compartiment à piles en faisant en sorte que la borne positive (+) indiquée sur la pile correspondent au marquage à l'extérieur du compartiment et replacez le couvercle soigneusement. Ne pas forcer sur le serrage.

## ● UTILISATION ET TESTS

Assurez vous que la pile a bien été installée selon les consignes indiquées dans la section "**Installation de la pile**" de ce guide d'utilisation.

## ● DESCRIZIONE

Il cuore delle cannocchiale **Challenger GS** è la combinazione unica dell'ottica R-Contact - progettata appositamente - e il tubo intensificatore CF-Super Image Intensifier, creati intrinsecamente l'una per l'altro, al punto che non funzionerebbero con altri sistemi. L'apparecchio è dotato di un nuovo oculare a 5 lenti. Il risultato di questo esclusivo sviluppo tecnologico è la migliore risoluzione mai vista in un prodotto di visione notturna per uso amatoriale.

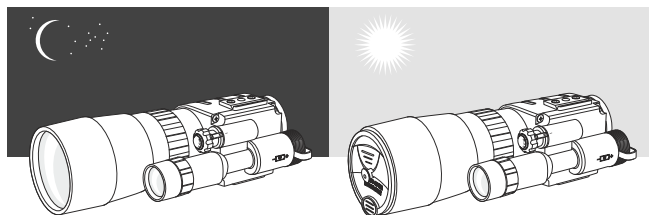
Gli oculari avvolgenti in morbida gomma impediscono la fuoriuscita di luce dal tubo, permettendo all'utilizzatore di restare invisibile. Il corpo di metallo e plastica assicurano una grande durata ed affidabilità durante l'uso.

Il **Challenger GS** ha un grado di protezione IP65 (IP46) (secondo lo standard IEC 60529); per esempio, è protetto contro acqua e polvere, caratteristica che aumenta le occasioni d'uso del prodotto. L'apparecchio è dotato di un illuminatore IR, necessario per l'osservazione in assenza di luna ed in totale oscurità.

L'apparecchio è monoblocco ed ha un'autonomia fino a 72 ore utilizzando una singola batteria CR123A, ad una temperatura compresa tra i -20 °C ei +40 °C.

Il Vostro **Challenger GS** è ideale per un utilizzo professionale o amatoriale, compreso:

- Orientamento notturno in ambienti naturali
- Ricerca e soccorso
- Navigazione
- Riparazione e manutenzione di macchinari
- Caccia



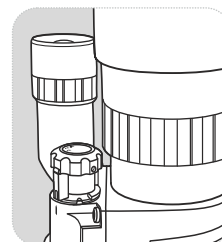
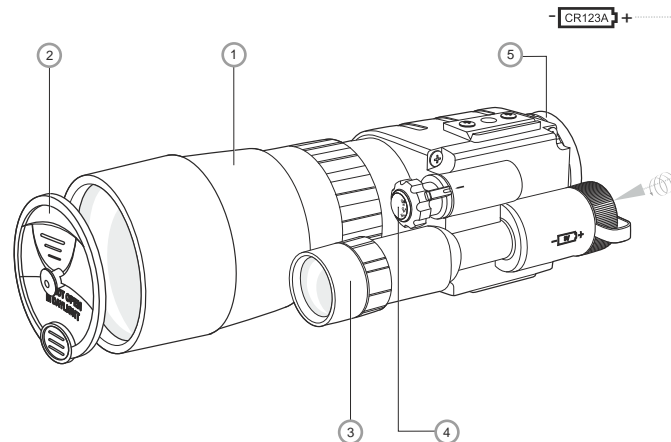
CARATTERISTICHE TECNICHE	74096	74097	74098
Tipo del tubo ottico	CF-Super / EP33-SF-U		
Ingrandimenti, x	2,7	3,5	4,5
Diametro obiettivo, mm	50	50	60
Risoluzione (centro di campo visivo), linee/mm	42	42	42
Campo visivo angolare, grado	13	11	9
Massima distanza di localizzazione, m*	150	170	200
Regolazione diottrica dell'oculare, diottrie	±4	±4	±4
Estrazione pupillare, mm	12	12	15
Voltaggio operativo, V	3 (1xCR123A)	3 (1xCR123A)	3 (1xCR123A)
Attacco per tripode, pollici	¼	¼	¼
Autonomia media con una singola batteria (IR off/on), ore	72 / 20	72 / 20	72 / 20
Temperatura d'esercizio	-20 °C~+40 °C	-20 °C~+40 °C	-20 °C~+40 °C
Grado di protezione, codice IP	IP65	IP65	IP46
Dimensioni, mm:			
Lunghezza	202	234	255
Larghezza	79	79	108
Altezza	57	57	75
Peso, kg	0,5	0,5	0,7

\* Distanza massima di localizzazione di un oggetto di 1,7x0,5 m, all'illuminazione notturna 0,05 lux (luna quarto).

## ● CONTENUTO DELLA CONFEZIONE

- Unità Challenger GS
- Custodia
- Manuale d'uso
- Panno di pulizia
- Certificato di garanzia

*Caratteristiche e specifiche sono soggette a migliorie e cambiamenti.*



- Entrez dans une zone sombre avant d'allumer votre monoculaire.
- Enlevez le couvercle de l'objectif (2).
- Activez l'appareil en tournant l'interrupteur rotatif (3) à la position "ON" (voir le photo).
- Vous pouvez tester votre appareil dans une zone éclairée, sans enlever le protégé-objectif.
- Cela n'endommagera pas votre monoculaire.
- Pour allumer la torche infrarouge IR intégrée (4), tournez l'interrupteur rotatif (3) à la position "IR".

- Dirigez l'appareil en état de marche vers un objet à une distance de 10-100 m. Faites une rotation de l'oculaire, en faisant une mise au point sur l'écran du tube (une surface brute avec des minuscules points noirs sont visibles). Après cet ajustement, vous ne devriez pas faire de rotation de l'oculaire sans prendre en compte la distance et l'objectif.
- Dirigez le **Challenger GS** vers un objet à observer et ajustez la mise au point finale, en faisant une rotation de l'anneau de l'objectif, jusqu'à ce que l'image soit optimale. Lorsque l'on visse l'objectif vers le corps, la mise au point se fait sur les objets lointains, lorsque l'on visse l'objectif vers l'extérieur: le focus se fera sur des objets rapprochés.
- Lorsque vous avez terminé d'utiliser le **Challenger GS**, repositionnez le protège objectif et éteignez l'appareil en tournant l'interrupteur (3) dans sa position d'origine "OFF". Placez l'appareil dans son étui de transport.

### ● ATTENTION!

Il est possible d'utiliser l'appareil lorsqu'il fait extrêmement froid. Toutefois, quand l'appareil est retourné dans un environnement chaud, il FAUT attendre environ 2-3 heures avant de s'en servir de nouveau. Il est possible que l'appareil soit endommagé par la condensation possiblement accumulée dans les circuits électroniques.

### ● ENTRETIEN

Nettoyer les lentilles à l'aide de produits de nettoyage conçus pour les lentilles multi-enduites. Enlever grasse et poussière des lentilles avec de l'air sous pression. Nettoyez l'extérieur du **Challenger GS** avec un tissu doux et propre légèrement mouillé de vaseline.

### ● STOCKAGE

Lors d'un stockage pour une période prolongée, veuillez enlever la pile pour éviter qu'elle fuit. Le couvercle du compartiment de la pile doit être complètement vissé lors des périodes de stockage prolongées.

## ● SOLUCIONADOR DE PROBLEMAS

### • El visor no se enciende.

Compruebe que la batería está correctamente instalada. Instálela de acuerdo con la polaridad (+) y (-), asegurándose de que los distintivos de polaridad se corresponden en la pila y en el aparato. Compruebe que el contacto de la batería está limpio y sin corrosión; si es necesario límpiela. Asegúrese que la capa del compartimiento de pila es completamente enroscada, en caso contrario, el dispositivo no funcionará. También asegúrese de que el conmutador rotatorio fue girado en la posición "ON". Si es necesario reemplace la batería por otra nueva porque puede estar agotada.

### • Aparecen puntos negros en la pantalla.

Estos puntos son pequeñas manchas estéticas sin importancia que se producen en el proceso de fabricación del tubo y no interfieren en la fiabilidad ni en el funcionamiento del visor.

### • La imagen con "el efecto de nieve".

La imagen puede demostrar "el efecto de nieve" durante los primeros 30-60 segundos después de la activación; este efecto va a desaparecer pronto. La imagen puede demostrar un pequeño "efecto de nieve" si el dispositivo fue anteriormente explotado sin la tapa protectora del objetivo en un ambiente luminoso. Este efecto puede ocurrir si usa el dispositivo en completa oscuridad con el iluminador infrarrojo desactivado.

### • La imagen está desenfoada.

Ajuste el foco del ocular y el objetivo (ver punto "**Uso y Comprobación**"). Compruebe que las lentes no están empañadas ni tienen polvo; si lo están, limpie cuidadosamente las superficies externas de las lentes con un trapo suave de algodón. Sustituya la batería si la carga total de ésta es de 2,2 V o menor.

### • La visibilidad disminuye o desaparece.

Si use el dispositivo en un ambiente luminoso sin la tapa protectora, el imagen se hace oscuro. Pero si entre en un ambiente oscuro, la imagen recupera instantáneamente. Las fuentes de luz brillante, como los focos, pueden hacer que la visibilidad disminuya o desaparezca y que la imagen parpadee. Apague el aparato y retírelo de la luz; la visibilidad se autorregulará por sí sola en varios minutos.

- Dirija su **Challenger GS** a un objeto situado aproximadamente a 10-100 m. Girando el ocular (5), enfoca a la pantalla del COE se puede observar la superficie rugosa o unos puntos negros y pequeños. Gire el objetivo (1) hasta obtener una imagen nítida. Si necesario, enfoque el ocular. Después de este ajuste, no gire el ocular independientemente de la distancia y otras condiciones.
- Dirija su dispositivo al objeto que quiera observar y ajuste el foco girando el objetivo (1) hasta obtener una imagen nítida. Girando el objetivo (1) hacia al cabezal, el enfoca sobre objetos remotos, girando atrás - sobre objetos más cercanos.
- Cuando finalice la utilización del **Challenger GS**, ponga la tapa sobre el objetivo, gire el conmutador rotatorio (3) en la posición inicial "OFF" para desconectar el dispositivo. Guárdelo en el estuche.

### ¡ATENCIÓN!

Podrá utilizar su dispositivo en condiciones de frío extremo. Pero al devolver el dispositivo a un ambiente de calor, deberá esperar aproximadamente 2-3 horas antes de volver a utilizarlo. En caso contrario la condensación podrá aparecer sobre las lentes y el convertidor electrónico-óptico.

## ● MANUTENCIÓN

Es muy simple mantener el **Challenger GS**. Limpie las piezas ópticas (lentes) con productos profesionales para la limpieza, específicos para dispositivos ópticos multicapa. Limpie el cuerpo del dispositivo con el tejido suave y limpio, impregnado de materias limpias sintéticas.

## ● CONSERVACIÓN

En caso de conservación larga, extraiga la batería para evitar su posible fluencia. La tapa del compartimento de batería debe estar bien cerrado.

## ● LES PANNES ÉVENTUELLES ET LE DÉPANNAGE

### • **Appareil ne fonctionne pas.**

Vérifier si la pile est installée correctement, l'installer conformément au marquage. S'assurer que le contact dans le compartiment de pile est propre et ne comporte pas de traces de corrosion. Vérifiez aussi que le couvercle du compartiment de batterie soit entièrement fermé, autrement le dispositif ne fonctionnera pas. Si nécessaire, remplacez la pile qui pourrait être vidée. Aussi, assurez vous que l'interrupteur ait bien été éteint.

### • **La présence des points noirs sur l'image.**

Des points noirs distincts apparaissent sur l'écran - ces points sont des imperfections mineures causées par le processus de production du tube et n'interfèrent en rien avec la fiabilité et la performance de l'appareil.

### • **Image «avec de la neige».**

L'image peut s'afficher «avec de la neige» dans un environnement sombre pendant 30-60 secondes après que l'appareil soit en marche; cet effet disparaît rapidement. L'image peut s'afficher avec une «légère neige» si l'appareil était auparavant en état de marche, sans le cache-objectif dans un haut niveau de luminosité.

L'image peut s'afficher «avec de la neige» lorsque l'appareil est en fonction dans une obscurité totale avec la torche IR éteinte.

### • **L'image est floue.**

Régler la focale de l'oculaire et la focale de l'objectif (réf. "**Utilisation et tests**"). Vérifier l'absence d'embuée ou de poussière sur l'oculaire et l'objectif les essuyer avec un chiffon optique à coton. Changez la pile, il est probable que la tension soit inférieure à 2,2V. Si le dispositif a été amené dans un endroit chaud de l'endroit froid, il est probable que les lentilles intérieures soient embuées, gardez le dispositif dans un endroit chaud plus de 2 heures et l'embuage disparaîtra.

### • **La visibilité diminue ou disparaît.**

Les sources de lumière vive, par exemple, les phares d'un véhicule peuvent amener une chute ou la disparition de la visibilité ou le clignotement de l'image. Mettez le dispositif hors-tension et l'emportez à l'ombre, la visibilité se rétablira immédiatement. Si vous exploitez le matériel dans un environnement lumineux sans le chapeau de lentille, l'image devient sombre. Cependant, si vous vous déplacez dans un environnement sombre, la visibilité se rétablit d'elle-même.

TECHNISCHE DATEN	74096	74097	74098
Typ der Verstärkerröhre	CF-Super / EP33-SF-U		
Vergrößerung, x	2,7	3,5	4,5
Objektivlinsendurchmesser, mm	50	50	60
Auflösungsvermögen (Zentrum des Sehfeldes), Linien/mm	42	42	42
Sichtfeldwinkel, Grad	13	11	9
Max. Entdeckungsdistanz, m*	150	170	200
Dioptrienausgleich, D	±4	±4	±4
Austrittspupillenabstand, mm	12	12	15
Betriebsspannung, V	3 (1xCR123A)		
Stativgewinde, Zoll	¼	¼	¼
Durchschnittsbetriebszeit mit einer Batterie (IR aus/ein), Std	72 / 20	72 / 20	72 / 20
Betriebstemperatur	-20 °C--+40 °C	-20 °C--+40 °C	-20 °C--+40 °C
Schutzklasse, IP Kode	IP65	IP65	IP46
Abmessungen, mm			
Länge	202	234	255
Breite	79	79	108
Höhe	57	57	75
Gewicht, kg	0,5	0,5	0,7

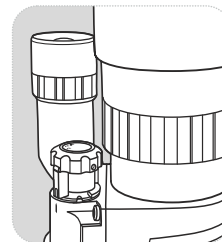
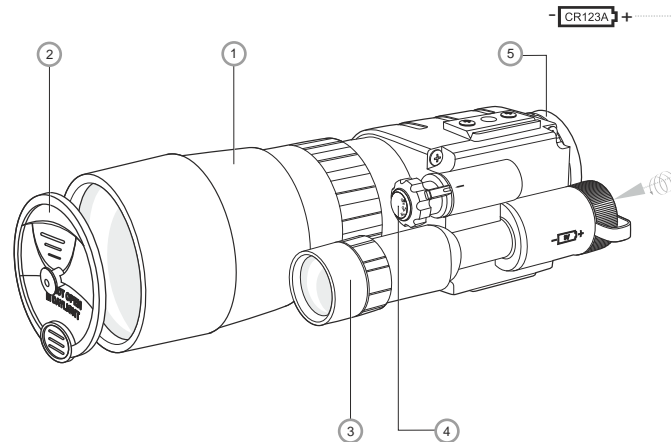
\* Max. Entdeckungsdistanz von einem Objekt mit Abmessungen 1,7x0,5 m bei der natürlichen Nachtsbeleuchtungsstärke 0,05 lx (1/4 Mond).

## ● LIEFERUMFANG

- Gerät Challenger GS
- Aufbewahrungstasche
- Gebrauchsanleitung
- Linsenputztuch
- Garantieschein



*Änderung des Designs  
zwecks höherer  
Gebrauchseigenschaften  
vorbehalten.*



- Puede probar la unidad en zona iluminada manteniendo la tapa puesta. Así no se dañará la unidad.
- Para poner en marcha el iluminador infrarrojo incorporado (4), gire el conmutador rotatorio (3) en la posición "IR".



## ● PARTICULARIDADES DE USO

Su **Challenger GS** está diseñado para proporcionarle muchos años de uso fiable. Para asegurarse las mejores prestaciones, deberá seguir las siguientes normas:

- No dirija el dispositivo en posición "on" a fuentes de luz intensa, como los faros de un coche, fuego intenso. Esto podría anular el dispositivo por tiempo indeterminado debido a un punto negro en el campo de visión. No conecte el dispositivo durante el día sin la tapa de protección, pues el monocular resultaría dañado.
- Atención! Si usa el dispositivo en condiciones entre dos luces sin la tapa protectora, el nivel de la resolución puede ser inferior respecto a la iluminación del nivel del trabajo (noche con luna, noche clara sin luna).
- Nunca deje la unidad en posición "on" por un largo periodo de tiempo en zonas cuya iluminación exceda 1-10 lux (crepuscular - 10 lux, crepuscular profunda - 1 lux). Mantenga la tapa protectora en el objetivo a mayores niveles de iluminación.
- Su **Challenger GS** ha sido diseñado auto-contenido; nunca intente abrir el cuerpo o el visor para realizar reparaciones. Si fuese necesario, devuelva la unidad para cambio o reparación.
- Proteja el monocular del sol directo y temperaturas extremas.
- Evite las caídas, golpes y movimientos bruscos. Esta unidad incorpora un sofisticado sistema óptico que resultaría dañado por mala utilización.
- Limpie las partes ópticas con líquidos específicos para lentes multitratadas.
- Limpie el cuerpo con productos no abrasivos y un paño suave.

*¡Daños producidos por la no observación de estas normas anularían la garantía!*

## ● COLOCACIÓN DE LA PILA

Su **Challenger GS** funciona con una pila CR123A. Para colocarla desenrosque la tapa del compartimiento de pila e insértela de acuerdo con la polaridad indicada y coloque nuevamente la tapa sin sobrepresionar.

## ● USO Y COMPROBACIÓN

Asegúrese que la pila ha sido instalada correctamente como se indico anteriormente.

- Entre en una zona oscura antes de encender el aparato.
- Retire la tapa (2) del objetivo.
- Para conectar el monocular, gire el conmutador rotatorio (3) en la posición "ON" (ver la ilustración).

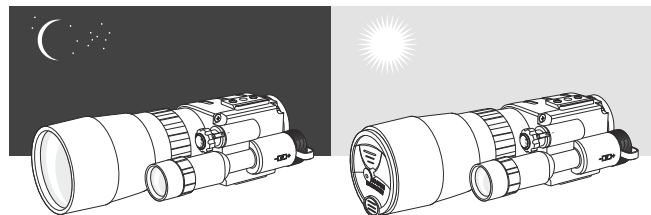
## ● BESCHREIBUNG

Im Inneren des Nachtsichtgerätes **Challenger GS** liegt eine einzigartige Kombination von speziell entworfener R-Kontakt-Optik und der Bildverstärkerröhre CF-Super, die für einander entwickelt wurden und nur als integrales System arbeiten können. Das Gerät ist mit dem neuen fünf-Linsen Okular ausgestattet. Das Ergebnis dieser exklusiven technologischen Entwicklung ist die höchste Trennschärfe ohne Verzeichnungen im gesamten Sichtfeld in der Klasse der Mittelpreisnachtsichtgeräte. Das weiche Gummiaugenmuschel maskiert das Leuchten der Bildverstärkerröhre, und lässt dem Beobachter unbemerkt bleiben.

Das **Challenger GS** besitzt das IP65 (IP46) Schutzgrad (laut IEC 60529), d.h. Das Gerät ist gegen Wasser und Staub geschützt, was Anwendungsbereichen wesentlich erweitert. Für das eine gute Beobachtung bei Bewölkung, ohne Mondschein und bei völliger nachtllicher Dunkelheit verfügt das Gerät über einen eingebauten Infrarot-Strahler.

Ihr Nachtsichtgerät **Challenger GS** ist für professionelle und Liebhaberanwendungen ideal geeignet, wie z.B.:

- Nachtbeobachtung unter natürlichen Bedingungen
- Jagd
- Orientierung bei Nacht und Sportspiele
- Such- und Rettungsmaßnahmen
- Instandsetzung und Service an Anlagen



## ● BESONDERHEITEN DES BETRIEBS

Ihr Nachtsichtgerät **Challenger GS** ist für einen langfristigen Betrieb ausgelegt. Um den hochwertigen Betrieb des Gerätes auf lange Dauer zu gewährleisten, sollten Sie folgende Hinweise beachten:

- Richten Sie niemals das eingeschaltete Gerät auf so intensive Lichtquellen wie Autoscheinwerfer, Lagerfeuer. Dies kann das Gerät für längere Zeit außer Betrieb setzen oder zur Entstehung von dunklen Flecken im Sichtfeld führen. Schalten Sie das Gerät bei Tageslicht nicht ohne den Lichtschutzdeckel am Objektiv ein, dies könnte zum unwiderruflichen Defekt des Gerätes führen.
- Lassen Sie das Gerät nicht für längere Zeit bei Beleuchtungen von über 1-10 Lux (Dämmerung - 10 lx, tiefe Dämmerung - 1 lx) eingeschaltet, setzen Sie bei größerer Beleuchtung den Lichtschutzdeckel auf das Objektiv.
- Ihr **Challenger GS** arbeitet autonom. Öffnen Sie nicht das Gehäuse und versuchen Sie nicht, das Gerät selbständig zu reparieren. Bringen Sie das Gerät in diesem Falle zum Umtausch oder zur Instandsetzung zurück.
- Das **Challenger GS** ist vor direkter Sonneneinstrahlung und rapiden Temperaturschwankungen zu schützen. Starke Erschütterungen und Stürze des Gerätes vermeiden! Das Gerät beinhaltet hochqualitative Linsen, welche bei unsachgemäßem Umgang beschädigt oder zerstört werden können.
- Die Reinigung der optischen Teile (Linsen) sollte mit einem speziell für beschichtete Linsen geeigneten weichen Tuch erfolgen. Das Gehäuse des **Challenger GS** kann mit einem weichen, sauberen Tuch gereinigt werden.

*Jede Beschädigung des Gerätes welche durch Nichteinhaltung der oben beschriebenen Anweisungen verursacht wurde führt zum Erlöschen der Garantie!*

## ● INSTALLATION DER BATTERIE

Zur Installation der Batterie (1xCR123A) den Deckel des Batteriefaches abschrauben, die Batterie in das dafür vorgesehene Batteriefach einsetzen (die Polung der Batterie muss mit dem Zeichen auf dem Batteriefach übereinstimmen), den Deckel vorsichtig aufsetzen und festdrehen (nicht überdrehen!).

## ● EINSATZ DES GERÄTES

Vergewissern Sie sich bitte vor der Inbetriebnahme, dass die Batterie in Übereinstimmung mit den Vorschriften des Abschnitts "**Installation der Batterie**" eingelegt wurde.

## ● DESCRIPCIÓN

En el núcleo del **Challenger GS** está la exclusiva combinación de la especialmente diseñada óptica R-Contact y el tubo intensificador de imagen CF-Super, creado específicamente para cada uno de ellos, tanto es así que no funcionaría con otro sistema. El resultado de esta exclusiva tecnología es la más alta resolución borde a borde jamás vista en un producto de visión nocturna de gama económica. El monocular está equipado con el ocular de cinco lentes que permite reducir la distorsión sobre el borde del campo visual y aumentar la nitidez y el contraste de imagen. La pantalla protectora blanda de goma enmascara la luminiscencia del tubo, que permite al observador quedarse desapercibido.

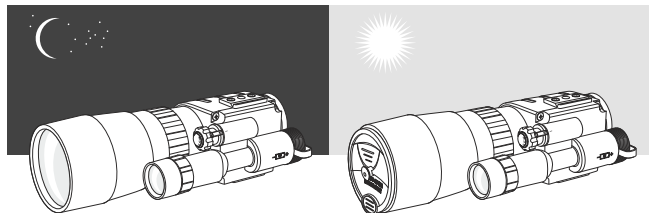
El **Challenger GS** tiene el grado de protección IP65 (IP46), es decir, el monocular es impenetrable al agua y polvo, que amplía las esferas de su utilización.

El **Challenger GS** tiene un iluminador IR incorporado para utilización en condiciones de ausencia de luna, nublado u oscuridad total.

El **Challenger GS** es autosuficiente y puede funcionar hasta 72 horas con una pila CR123A a temperaturas de -20 °C a +40 °C.

Su **Challenger GS** es ideal para uso profesional y amateur, incluyendo:

- Observación nocturna de entornos naturales
- Caza
- Juegos deportivos y orientación nocturna
- Búsqueda y rescata
- Reparación y mantenimiento de equipos



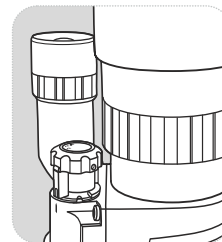
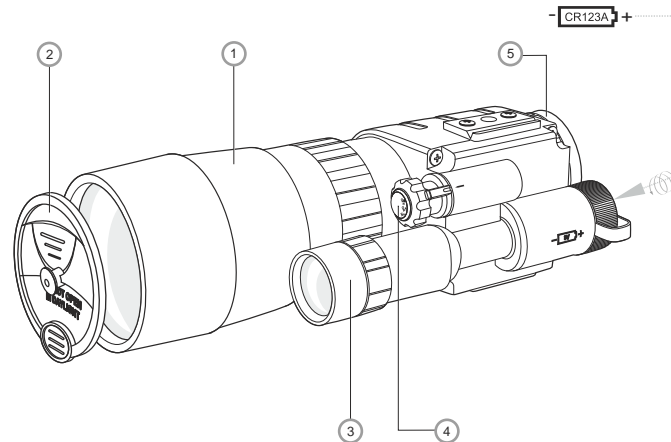
ESPECIFICACIONES	74096	74097	74098
Tipo del convertidor óptico-electrónico (COE)	CF-Super / EP33-SF-U		
Aumentos, x	2,7	3,5	4,5
Objetivo, mm	50	50	60
Resolución (centro del campo de visión), lín/mm, min	42	42	42
Campo de visión, grado	13	11	9
Distancia máxima de la detección, m*	150	170	200
Ajuste dióptrico, dioptrías	±4	±4	±4
Alivio pupilar, mm	12	12	15
Voltaje de funcionamiento, V	3 (1xCR123A)		
Rosca de sujeción, pulgada	¼	¼	¼
Autonomía media con una batería (IR off/on), hora	72 / 20	72 / 20	72 / 20
Temperatura de utilización	-20 °C~+40 °C	-20 °C~+40 °C	
Índice de protección	IP65	IP65	IP46
Dimensiones, mm:			
Longitud	202	234	255
Ancho	79	79	108
Alto	57	57	75
Peso, kg	0,5	0,5	0,7

\* Distancia máxima de la detección de un objeto con dimensiones de 1,7x0,5 m bajo la iluminación nocturna natural de 0,05 lux (cuarto de Luna).

## ● CONTENIDO DEL EMBALAJE

- Dispositivo de la visión nocturna Challenger GS
- Estuche
- Manual del usuario
- Paño limpieza
- Tarjeta de garantía

*Con el fin de mejorar el diseño del producto, este puede estar sujeto a cambios.*



- In die dunkle Zone hineinkommen.
- Den Deckel (2) vom Objektiv (1) entfernen.
- Um das Gerät einzuschalten, den Drehschalter (3) in die Stellung "ON" umstellen.
- Sie können das Gerät auch in der beleuchteten Zone prüfen, dabei soll der Deckel (2) auf das Objektiv dicht aufgesetzt sein.
- Um das IR-Strahler (4) einzuschalten, den Drehschalter (3) in die Stellung "IR" umstellen.

- Das Gerät auf ein Objekt richten, das ca. 10-100 Meter entfernt ist. Durch Drehen des Okulars (5) auf das Bildschirm der Verstärkerröhre fokussieren - man kann raue Oberfläche oder kleine dunkle Punkte sehen. Durch Drehen des Objektivs (1) die maximale Bildqualität einstellen. Danach, unabhängig von der Entfernung des zu beobachtenden Objektes, das Okular (5) nicht mehr verstellen.
- Nun das Gerät auf das zu beobachtende Objekt richten und die Schärfe des Bildes durch Drehen des Objektivs (1) korrigieren. Beim Einschrauben des Objektivs ins Gehäuse, fokussiert es sich auf entfernte Objekte, und beim Ausschrauben auf nähere Objekte.
- Nach der Beenden der Beobachtung, den Deckel auf das Objektiv des Gerätes aufstecken und durch Drehen des Drehumschalters (3) bis die Ursprungslage "OFF" das Gerät ausschalten. Danach das Gerät in die Aufbewahrungstasche legen.

**ACHTUNG!** Das Gerät kann auch bei sehr niedrigen Temperaturen eingesetzt werden. Wenn das **Challenger GS** aus einer kalten Umgebung in einen warmen Raum kommt, ist es erforderlich vor dem Einschalten 2-3 Stunden zu warten, um die Bildung von Kondenswasser auf den Linsen und auf der Verstärkerröhre zu vermeiden.

## ● WARTUNG

Die Reinigung der optischen Teile (Linsen) sollte mit einem speziell für beschichtete Linsen geeigneten weichen Tuch erfolgen. Das Gehäuse des **Challenger GS** kann mit einem weichen, sauberen Tuch gereinigt werden.

## ● AUFBEWAHRUNG

Bei längerer Aufbewahrung entfernen Sie bitte die Batterie, um ein Auslaufen zu vermeiden. Der Deckel des Batteriebehälters sollte dicht eingeschraubt werden.

## ● FEHLERBESEITIGUNG

- **Das Gerät schaltet sich nicht ein.**  
Prüfen Sie die Richtigkeit des Einbaues der Batterie, stellen Sie sie entsprechend der Markierung ein. Vergewissern Sie sich, dass der Kontakt im Container der Batterie sauber ist und dass er keine Spuren der Korrosion hat. Falls notwendig ist, reinigen Sie den Kontakt mit Spiritus. Vergewissern Sie sich, dass der Batteriefachdeckel richtig festgeschraubt ist, sonst kann er Probleme bei der Inbetriebnahme geben.  
Ersetzen Sie die Batterie, es kann sein, dass ihre Ressource voll erschöpft ist. Prüfen Sie, ob "ON" getastet ist.
- **Die kleinen dunklen Punkte auf dem Bild.**  
Diese Punkte sind von der Technologie der Herstellung des elektronenoptischen Verstärkerröhre, der im Gerät montiert ist, bedingt. Sie beeinflussen die Arbeitsfähigkeit, Zuverlässigkeit und Lebensdauer nicht.
- **Das Bild "scheint".**  
Es kann in den ersten 30-60 Sekunden zu „Schnee“ im Bild kommen, wenn Sie sich in einer dunklen Umgebung aufhalten.  
Dieser Effekt sollte aber bald verschwinden. Das Bild kann in einer dunklen Umgebung etwas „scheien“, wenn das Gerät ohne die Schutzkappe bei hoher Beleuchtungsstärke zuvor benutzt wurde. Bitte stellen Sie sicher, dass die IR-Beleuchtung bei Dunkelheit eingeschaltet ist. Damit können Sie diesem Effekt bei völliger Dunkelheit entgegenwirken.
- **Das Bild wird nicht fokussiert.**  
Stellen Sie den Okularsfokus und den Objektivsfokus (siehe Punkt "Einsatz des Gerätes") ein. Prüfen Sie, ob die Linsen abgelaufen und bestaubt sind, reinigen Sie die Außenflächen der Linsen mit weichem Baumwolltuch. Ersetzen Sie die Batterie, es kann sein, dass ihre Spannung unter 2,2 V ist.  
Wenn Sie das Gerät von der Kälte in den warmen Raum gebracht haben, ist das Anlaufen der inneren Linsen möglich, im Laufe von 2 Stunden wird Anlaufen im warmen Raum vorbei.
- **Das Bild verschlechtert sich oder fällt aus.**  
Die hellen Lichtquellen, zum Beispiel, Scheinwerfer des Autos, können zu der Verschlechterung oder dem Ausfall der Bildes und dem Bildblinzen führen. Schalten Sie das Gerät aus und entfernen Sie es von der Lichtquelle, das Bild wird sofort wiederhergestellt. Wenn Sie das Gerät in einer hellen Umgebung ohne die Schutzkappe benutzen, verdunkelt sich das Bild automatisch. Sollten Sie dann wieder in eine dunkle Umgebung eintreten, wird das Bild automatisch wiederhergestellt.