

ПИРОМЕТРЫ ВЫСОКОТЕМПЕРАТУРНЫЕ

DT-8839, DT-8858 и DT-8859

Руководство по эксплуатации в. 2011-10-10 AMV MIT DVV VBR

- Лазерный указатель центра области измерения температуры
- Двойной ЖК-дисплей с подсветкой
- Регулируемый коэффициент излучения
- 2 уставки с сигнализацией
- Определение макс./мин./среднего значений
- Определение разности между макс. и мин. измерениями
- Автоматическое удержание показаний на дисплее
- Режим мониторинга (блокировка автовыключения)
- Сигнализация выхода за пределы диапазона измерения
- Автовыключение после 7 секунд бездействия
- Индикация разряда батареи



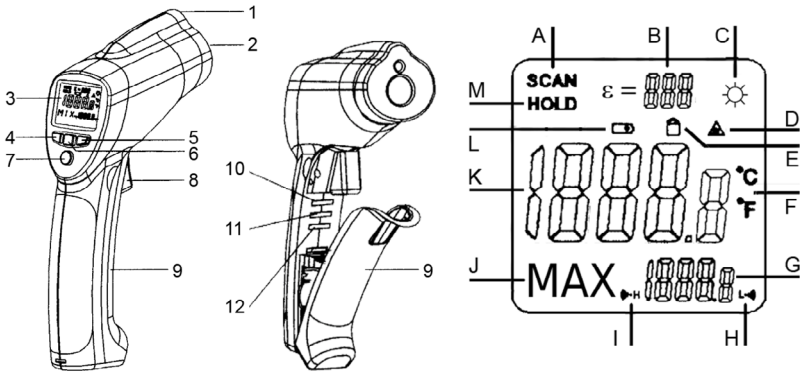
Пирометры высокотемпературные DT-8839, DT-8858 и DT-8859 предназначены для бесконтактного измерения температуры поверхности. Данные приборы позволяют безопасно измерять температуру горячих и труднодоступных объектов.

ТЕХНИЧЕСКИЕ ХАРАКТЕРИСТИКИ

Модель	DT-8839	DT-8858	DT-8859
Диапазон измерения	-50...1000°C	-50...1300°C	-50...1600°C
Разрешение	0,1°C		
Погрешность измерения (в диапазоне)	±5°C (-50...-20°C) ±(1,5%±2°C) (-20...200°C) ±(2%±2°C) (200...538°C) ±(3,5%±5°C) (538...1300°C) ±(3,5%±5°C) (1000...1600°C) ±(3,8%±5°C) (1300...1600°C)		
Оптическое разрешение*	50:1		
Время отклика	Не более 1 с		
Коэфф. излучения	0,1...1,0 (по умолчанию: 0,95)		
Длина волны, мкм	8...14		
Питание	9В батарея «Крона»		
Условия эксплуатации	0...50°C, 0...90%RH		
Условия хранения	-20...60 °C, ≤ 80%RH		
Размеры, мм	220×120×56		
Вес, г	290		

*Оптическое разрешение – отношение расстояния к размеру пятна контроля.

ПОРЯДОК РАБОТЫ



1. Откройте отсек питания (9) и установите в него батарею 9В, соблюдая полярность. Если батарея разряжена, на дисплее (3) отобразится индикатор разряда батареи (L).
2. Для включения прибора и начала измерения нажмите и удерживайте курок (8). Наведите лазерный указатель (1) на объект. На дисплее отобразится измеренное значение температуры (К). Значение будет обновляться, пока удерживается курок и мерцает индикатор **SCAN** (A). Для фиксации текущего значения температуры на дисплее отпустите курок. На дисплее отобразится индикатор **HOLD** (M). Примечание 1: с увеличением расстояния до объекта увеличивается размер пятна контроля измеряемой области. Для обеспечения высокой точности измерения необходимо, чтобы размер объекта был больше, чем размер пятна контроля.

*Примечание: для включения прибора можно использовать кнопку **MODE** (7). В этом случае будут восстановлены макс./мин./средние значения, определенные во время предыдущей серии измерений.*

3. Для включения или отключения подсветки дисплея или лазерного указателя нажмите кнопку (6) необходимое число раз. При включении подсветки на дисплее отобразится индикатор (C), лазерного указателя – индикатор (D); при отключении функций индикаторы исчезнут.
4. Для задания режима работы нажмите кнопку **MODE** (7) необходимое число раз. На вспомогательных дисплеях (J, H) отображаются выбранный режим и его параметр. Перечень режимов работы:
 - 4.1. **EMS** – задание коэффициента излучения, при помощи кнопок \blacktriangle и \blacktriangledown (4, 5) в диапазоне 0,1...1,0 (по умолчанию: 0,95). Коэффициент излучения следует задать в зависимости от материала поверхности, на которой осуществляется измерение (см. табл. 1).
 - 4.2. **MAX** – определение максимального значения;
 - 4.3. **MIN** – определение минимального значения;
 - 4.4. **DIF** – определение разницы между максимальным и минимальным значениями;

4.5. **AVG** – определение среднего значения;

4.6. **HAL** – сигнализация по верхней уставке, значение которой задается при помощи кнопок ▲ и ▼ (4, 5); по умолчанию: 300;

4.7. **LAL** – сигнализацией по нижней уставке, значение которой задается при помощи кнопок ▲ и ▼ (4, 5); по умолчанию: 0.

Примечание: для включения / выключения сигнализации используйте переключатель (12), находящийся в отсеке питания (9).

5. Для включения/выключения режима мониторинга (блокировка в режиме продолжительного измерения без автовыключения) используйте переключатель (11), находящийся в отсеке питания (9). При включении режима мониторинга на дисплее отобразится индикатор (E).
6. Для задания температурной шкалы Цельсия / Фаренгейта используйте переключатель (10), находящийся в отсеке питания (9). Индикатор °C/°F (F) показывает выбранную шкалу.
7. Автоматическое выключение произойдет после 7 секунд бездействия.

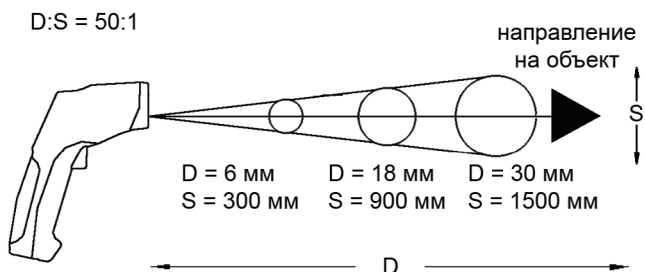


Таблица 1. Таблица типичных значений коэффициента излучения

Объект измерения	Коэффициент излучения	Объект измерения	Коэффициент излучения
Асфальт	0,90...0,98	Ткань (черная)	0,98
Бетон	0,94	Человеческая кожа	0,98
Цемент	0,96	Пена	0,75...0,80
Песок	0,90	Древесный уголь	0,96
Земля	0,92...0,96	Лак	0,80...0,95
Вода	0,92...0,96	Лак (матовый)	0,97
Лед	0,96...0,98	Резина (черная)	0,94
Снег	0,83	Пластмасса	0,85...0,95
Стекло	0,90...0,95	Древесина	0,90
Керамика	0,90...0,94	Бумага	0,70...0,94
Мрамор	0,94	Окиси хрома	0,81
Гипс	0,80...0,90	Окиси меди	0,78
Известковый раствор	0,89...0,91	Окиси железа	0,78...0,82
Кирпич	0,93...0,96	Текстиль	0,90

МЕРЫ ПРЕДОСТОРОЖНОСТИ

1. Не направляйте лазерную указку в глаза или на сильно отражающие поверхности во избежание попадания луча в глаза.
2. Прибор следует беречь от электромагнитных полей, источников тепла, перепадов температуры и воды.
3. Пар, пыль, дым или другие частицы влияют на точность измерений, создавая помехи оптическим элементам прибора.

КОМПЛЕКТАЦИЯ

- Прибор (1 шт.), кейс (1 шт.), руководство по эксплуатации (1 шт.), батарея =9В (1 шт.), штатив (1 шт.) – кроме DT-8839.

ГАРАНТИЙНЫЕ ОБЯЗАТЕЛЬСТВА

Гарантийный срок устанавливается 12 месяцев от даты продажи. Поставщик не несет никакой ответственности за ущерб, связанный с повреждением изделия при транспортировке, в результате некорректного использования, а также в связи с модификацией или самостоятельным ремонтом изделия.

Дата продажи:

М. П.

Пирометры высокотемпературные

- Двухстрочный дисплей с подсветкой
 - Max/min, среднее, разность
 - Две уставки
- Лазерный целеуказатель

Параметр	DT-8835	DT-8855
Диапазон, °C	-50...+1050	
Точность	±(1,5% + 2°C)	
Оптич. разрешение	30:1	
Кэфф. излучения	0,10...1,00	
Щуп ТХА, °C	-50...+1370	
Память, значений	20	–
Беспроводной USB	–	до 30 м
Аналог. выход, мВ/°F	–	1
Размеры, мм/вес, г	180×95×45/250	
Цена	4655	11 040



**DT-8835
и DT-8855:**

- Вход для щупов ТХА
- Режим мониторинга
- Опред. коэфф. излучения при помощи щупа ТХА

Доп. для DT-8855:

- Аналоговый выход
- Беспроводной USB

