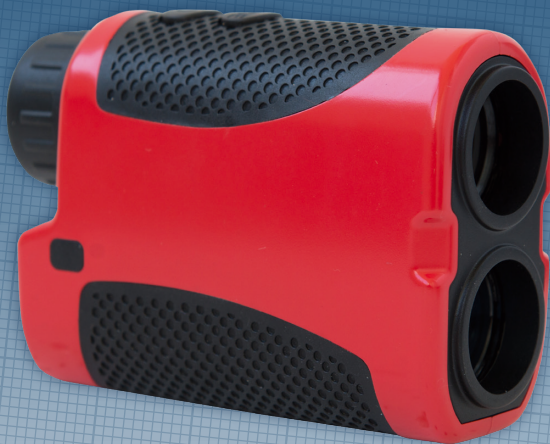


CONDROL

EN *Laser Distance Meter*

RU *Лазерный дальномер*



USER MANUAL
РУКОВОДСТВО ПОЛЬЗОВАТЕЛЯ

Ranger 2

СОДЕРЖАНИЕ

НАЗНАЧЕНИЕ ПРИБОРА	4
ТЕХНИЧЕСКИЕ ХАРАКТЕРИСТИКИ	4
КОМПЛЕКТАЦИЯ	5
ПРАВИЛА БЕЗОПАСНОСТИ	5
ОПИСАНИЕ ПРИБОРА	6
РАБОТА С ПРИБОРОМ	8
УХОД И ЭКСПЛУАТАЦИЯ	10
ГАРАНТИЙНЫЕ ОБЯЗАТЕЛЬСТВА	10
СЕРВИС И КОНСУЛЬТАЦИОННЫЕ УСЛУГИ	11

НАЗНАЧЕНИЕ ПРИБОРА

Данный прибор сочетает в себе импульсный лазерный дальномер и зрительную трубу с шестикратным увеличением. Прибор предназначен для наблюдения за удаленными объектами, измерения расстояний, углов относительно вертикали/горизонталей, расчета высоты объектов, а также расположения объектов относительно пользователя.

Высокая точность, быстрота измерений, низкое энергопотребление, широкий температурный диапазон, простота эксплуатации позволяют с комфортом использовать прибор в строительстве, землеустройстве, в путешествиях и на отдыхе, на охоте, в спорте.

ТЕХНИЧЕСКИЕ ХАРАКТЕРИСТИКИ

Диапазон измерения *	от 5 до 900м
Точность измерения *	±1 м
Диапазон измерения угла (от горизонта)	от-60 ° до +60 °
Увеличение	6х
Диаметр объектива	25 мм
Диаметр окуляра	16 мм
Выходной зрачок	3.8 мм
Регулировка диоптрий	±5 дпт
Элемент питания	1xCR2, 3 В
Срок службы элементов питания	до 8000 измерений
Вес	185 г
Длина волны лазерного излучения	905 нм
Температурный диапазон	от -20 до 50 °С (при условии отсутствия конденсата)
Угол обзора (развертки)	7°
Габаритные размеры	104x72x41 мм

* Зависит от условий измерения. Характеристики могут быть хуже указанных при неблагоприятных условиях измерения, таких как яркий солнечный

свет, наличие тумана или осадков, если измерения производятся до глянцевых, прозрачных поверхностей или поверхностей с плохой отражающей способностью, движущихся объектов, объектов с неровной поверхностью.

КОМПЛЕКТАЦИЯ

- 1 Прибор
- 2 Сумка
- 3 Ремешок
- 4 Элемент питания CR2
- 5 Протирачная ткань (для линз)
- 6 Инструкция
- 7 Упаковка

ПРАВИЛА БЕЗОПАСНОСТИ

Перед началом работы с прибором внимательно изучите эту инструкцию. Неправильное обращение с прибором может привести к тяжелой травме, нанесению значительного ущерба. При передаче прибора во временное пользование обязательно прилагайте к нему данную инструкцию.

Запрещено ремонтировать прибор самостоятельно либо пытаться изменить структуру прибора.

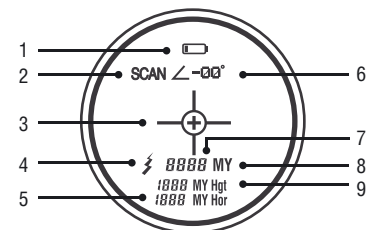
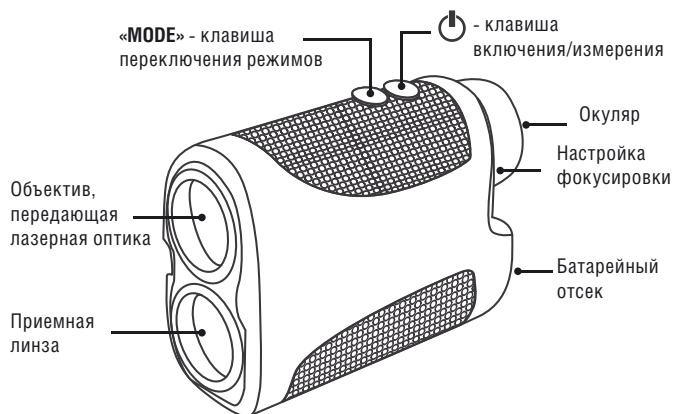
Держите прибор в недоступном для детей месте.

Не направляйте прибор, а также не смотрите через прибор на солнце или на какие-либо другие источники яркого света. Это может повлечь за собой ошибки в измерениях, нанести вред здоровью.

Периодически проводите контрольные измерения. Особенно если прибор подвергался чрезмерным механическим или другим воздействиям, а также до и после выполнения ответственных измерительных работ.

ОПИСАНИЕ ПРИБОРА

Лазерный дальномер излучает невидимый и безопасный для глаз инфракрасный лазерный импульс, который отражается от выбранной вами цели и возвращается в оптический приёмник прибора. Прибор рассчитывает расстояние до цели измеряя время возврата импульса. Максимальная измеряемая дистанция, точность измерения зависят от условий эксплуатации (например, солнечно/пасмурно, ясно/туман), от свойств объекта измерения (размер, форма, однородность, цвет, материал поверхности объекта).



- 1 Индикатор заряда батареи
- 2 "SCAN" Индикатор режима сканирования
- 3 Прицел
- 4 Индикатор включенного лазера
- 5 **1888 MY Hor** Расстояние до цели по горизонтали, единицы измерения
- 6 **∠-88°** Угол наклона
- 7 **8888** Измеренное расстояние
- 8 **M/Y** Единицы измерения метры/ярды
- 9 **1888 MY Hgt** Расстояние до цели по вертикали, единицы измерения




РАБОТА С ПРИБОРОМ


Соблюдая полярность установите элемент питания. Если прибор не используется в течение длительного времени, вынимайте батарею.

Включение прибора осуществляется кратковременным нажатием клавиши .


Выключение происходит автоматически через 20 секунд после последнего нажатия на любую клавишу.

При работе с прибором как со зрительной трубой используйте настройку фокусировки, чтобы цель была отчетливо видна. При работе с прибором как с дальномером используйте настройку фокусировки, чтобы отчетливо видеть данные дисплея.

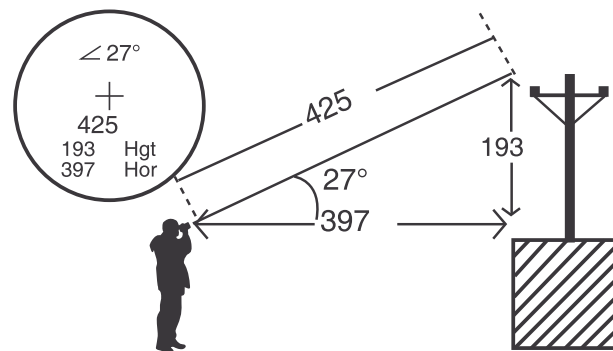
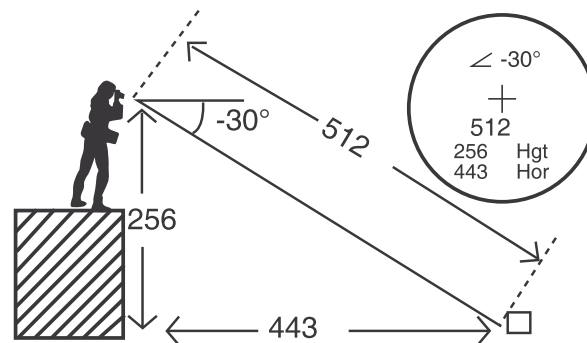
Единичное измерение производится кратковременным нажатием клавиши .

При удержании клавиши  прибор работает в режиме сканирования, измерения происходят непрерывно, на дисплее отображается «SCAN». Если измерение не возможно (слабый сигнал, измеряемое расстояние менее 5 метров) вместо значений выводятся прочерки.

Кратковременное нажатие клавиши «MODE» производится переключение режима вывода информации – полный/сокращенный. Длительное удержание клавиши «MODE» переключает единицы измерения – метры/ярды.

Отображение индикатора  означает, что элемент питания разряжен, и требует замены.

Примеры измерений



УХОД И ЭКСПЛУАТАЦИЯ

Внимание! Прибор является точным устройством и требует бережного обращения. Соблюдение следующих рекомендаций продлит срок службы прибора:

- Не наводите прибор на солнце или источники яркого света;
- Запотевание оптики, образование конденсата внутри прибора может привести к сбоям в его работе;
- Оберегайте прибор от ударов, падений, сильных вибраций, не допускайте попадания внутрь прибора влаги, строительной пыли, посторонних предметов;
- В случае попадания воды в прибор в первую очередь выньте элемент питания, затем обратитесь в сервисный центр;
- Не храните и не используйте прибор в течение длительного времени в условиях повышенной влажности;
- Содержите оптику прибора в чистоте и оберегайте от механических повреждений;
- Чистку прибора следует проводить мягкой влажной салфеткой;
- Вынимайте элементы питания из прибора, если он не используется в течение длительного времени.

ГАРАНТИЙНЫЕ ОБЯЗАТЕЛЬСТВА

Гарантийный период составляет 12 месяцев с даты продажи.

Гарантия покрывает все расходы по ремонту или замене прибора. Гарантия не покрывает транспортные расходы, связанные с возвратом прибора в ремонт.

Гарантийные обязательства не распространяются на повреждения ставшие результатом механического или иного воздействия, нарушений правил эксплуатации, самостоятельного ремонта, а также на элемент питания.

Гарантийные обязательства не распространяются на случаи потери точности, возникшие в процессе эксплуатации прибора не по причине заводского брака.

Компания не несёт ответственности за потерю прибыли или неудобства связанные с дефектом прибора, расходы по аренде альтернативного оборудования на период ремонта прибора.

Срок службы прибора - 36 месяцев.

СЕРВИС И КОНСУЛЬТАЦИОННЫЕ УСЛУГИ

ООО Компания Кондтроль
454084, Россия, город Челябинск, улица Тагильская, д. 30
+7 (351) 211-02-00 /многоканальный/
<http://condtrol.com> info@condtrol.com

Адреса филиалов и контакты для связи, консультации можно получить на сайте www.condtrol.com.

CONDROL оставляет за собой право вносить изменения в конструкцию и комплектацию прибора без предварительного уведомления.

CONDROL

ЛАЗЕРНЫЕ ДАЛЬНОМЕРЫ



X1 Plus



X2 Plus



X3

ЛАЗЕРНЫЕ НИВЕЛИРЫ



MX2



DeuX/UniX



Red 360

www.condtrol.com
www.condtrol.ru
www.condtrol.us

www.metro.condtrol.com
www.infiniter-lasers.ru
www.nedo-lasers.ru