

Инструкция по применению автомобильной/базовой Си-Би радиостанции MegaJet MJ-3031M



ПЕРЕД НАЧАЛОМ ЭКСПЛУАТАЦИИ РАДИОСТАНЦИИ MegaJet MJ-3031M, ОЗНАКОМЬТЕСЬ С ДАННЫМ ТЕХНИЧЕСКИМ ОПИСАНИЕМ.

- ВВЕДЕНИЕ
- ТЕХНИЧЕСКИЕ ХАРАКТЕРИСТИКИ
- НАЗНАЧЕНИЕ ОРГАНОВ УПРАВЛЕНИЯ
- МНОГОФУНКЦИОНАЛЬНЫЙ ЖКИ-ДИСПЛЕЙ
- УСТАНОВКА РАДИОСТАНЦИИ В АВТОМОБИЛЕ
- УСТАНОВКА И НАСТРОЙКА АВТОМОБИЛЬНОЙ АНТЕННЫ
- ПРАВИЛА ПОЛЬЗОВАНИЯ РАДИОСТАНЦИЕЙ

ВВЕДЕНИЕ

Автомобильная Си-Би радиостанция MegaJet MJ-3031M разработана на основе современных технологий и является первой моделью Си-Би радиостанций нового поколения.

Передатчик радиостанции MegaJet MJ-3031M имеет максимально допустимую для данного класса излучаемую мощность 10 Вт и высококачественную модуляцию. Кроме того, приемником радиостанции является супергетеродин с двойным преобразованием частоты, с двухконтурной перестраиваемой входной цепью, кварцевым и керамическим фильтрами и ограничителем низкочастотного шума.

Совершенно новый дизайн корпуса и панели управления радиостанции обеспечивает максимальное удобство при эксплуатации. Особое внимание уделено экономии времени доступа к органам управления радиостанции.

ОТЛИЧИТЕЛЬНЫЕ ОСОБЕННОСТИ

- 240-каналов на поддиапазонах А, В, С, D, Е и F
- Новейший ЖКИ-дисплей типа Black Matrix с отображением текущего режима
- 12-сегментный индикатор уровня/мощности сигнала
- Возврат к предыдущему каналу при сканировании
- Запоминание 4-х каналов по выбору пользователя
- Встроенная система автоматического шумоподавления
- Параллельное прослушивание двух каналов

ТЕХНИЧЕСКИЕ ХАРАКТЕРИСТИКИ

Диапазон радиочастот	27 МГц
Количество каналов	240 в "Европейской" сетке
Виды модуляции	Частотная (ЧМ) и амплитудная (АМ)
Импеданс антенны	50 Ом
Управление	Регулятор громкости с выключателем питания, регулятор шумоподавления, настройка на каналы (вверх/вниз), многосегментный измеритель уровня, переключатели: NB, DW, CH9, SCAN АМ/ЧМ, память 1, 2, 3 и 4.
Громкоговоритель	Квадрат 78 мм; 8 Ом; 3,0 Вт
Микрофон	Динамический микрофон
Напряжение питания	13,8 В

Габариты	159 x 138 x 48 мм
Вес	850 г

Для повышения надежности в системе управления радиостанции используется бесконтактная коммутация на диодах и транзисторах. Имеется встроенный фильтр в цепи питания для исключения влияния помех от системы зажигания автомобиля.

ПРИЕМНИК

Чувствительность при 10 дБ С/Ш	0,8 мкВ (АМ); 0,5 мкВ (ЧМ)
Избирательность	60 дБ при ширине полосы 5 кГц
Диапазон АРУ	80 дБ
Диапазон шумоподавителя	0,5 мкВ - 1000 мкВ
Выходная звуковая мощность	1,0 Вт на 8 Ом при 10% искажений
Искажения при входном сигнале 1000 мкВ	не более 3%
Диапазон звуковых частот	400 - 2400 Гц
Промежуточные частоты	1-я - 10695 кГц 2-я - 455 кГц

Избирательность по побочным каналам приема не менее 45 дБ

ПЕРЕДАТЧИК

Уровень излучаемой мощности	5 Вт
Стабильность частоты	не хуже 0,005%
Уровень побочных излучений	не более - 70 дБ
Потребляемый ток	не более 2,0 А
Параметры модуляции	АМ 90%
Девияция частоты при работе с ЧМ	2,0 кГц

НАЗНАЧЕНИЕ ОРГАНОВ УПРАВЛЕНИЯ

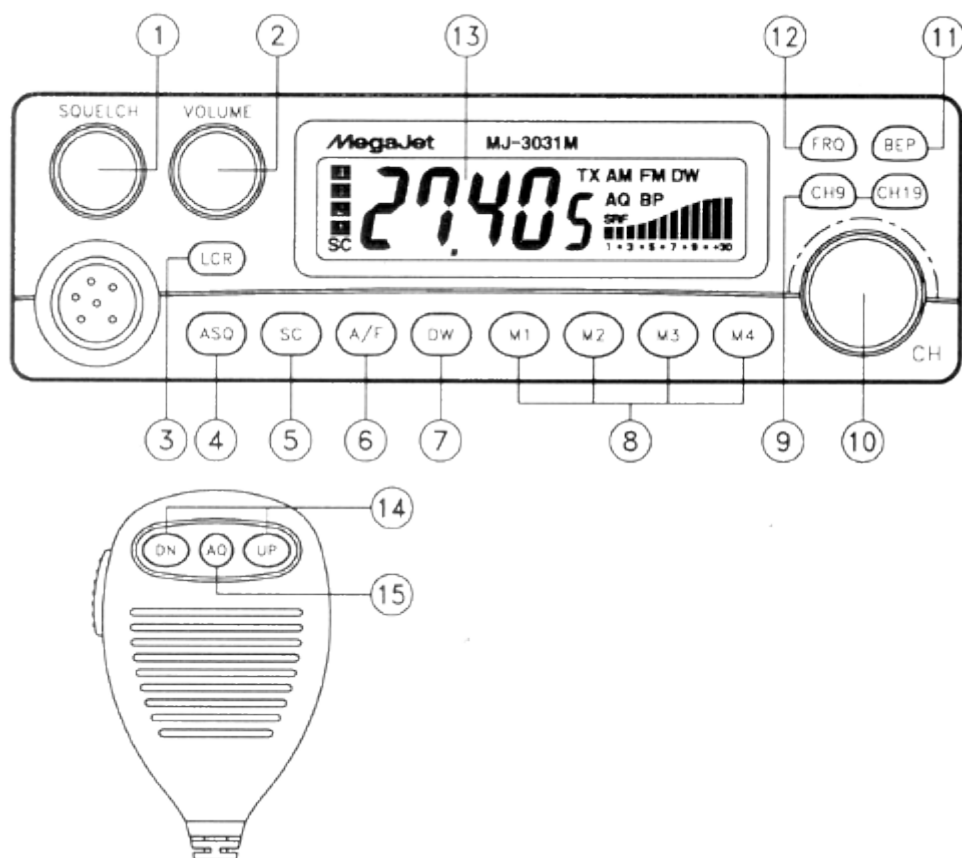


Рис. 1. Вид панели управления.

1. **Регулятор SQUELCH - "Шумоподаватель"**. Этот регулятор используется для регулировки уровня порога слышимости шума при отсутствии принимаемого сигнала. Для достижения максимальной чувствительности приемника этот регулятор нужно установить в положение, при котором собственные или эфирные шумы только начинают подавляться. Вращайте регулятор по часовой стрелке до момента пропадания шумов в динамике. Принимаемый сигнал должен быть чуть выше уровня порога шумоподавателя. Дальнейшее вращение регулятора по часовой стрелке увеличивает порог шумоподавателя для сигнала, который может быть слышен. При крайнем правом положении ручки возможен прием только очень мощных сигналов.
При регулировке соблюдайте аккуратность, так как небрежная установка уровня шумоподавления может значительно ухудшить чувствительность приемника, вследствие чего станет невозможным прием слабых сигналов.
2. **ON/OFF/VOLUME - "Включение/Выключение Питания, Регулятор Уровня Громкости"**. Поверните ручку по часовой стрелке для включения питания и установки нужного уровня громкости.
3. **Кнопка L.C.R. - "Возврат к Предыдущему Каналу"**. Если радиостанция сканирует и остановилась на канале, а Вам необходимо вернуться к предыдущему каналу, на котором был обнаружен сигнал при сканировании, то при нажатии кнопки "L.C.R." режим сканирования остановится и радиостанция перейдет на предыдущий канал. Номер предыдущего канала будет указан на табло ЖКИ-дисплея.
4. **ASQ - "Автоматическая настройка шумоподавления"**. При нажатии этой кнопки включается функция автоматического шумоподавления. Во время работы данной функции на дисплее высвечивается "AQ" и режим ручного

шумоподавления с использованием регулятора SQ не работает. Для отключения данной функции необходимо еще раз нажать эту кнопку.

5. **Кнопка SCAN - "Сканирование"**. При нажатии на эту кнопку приемник радиостанции автоматически сканирует (перестраивается по каналам) до настройки на занятый канал. При этом, если в течение 5 сек вторичное нажатие на кнопку не производится, то сканирование продолжается до следующего занятого канала. Режим сопровождается индикацией знака "SC" на табло ЖКИ-дисплея.
6. **Переключатель AM/FM - "АМ/ЧМ"**. Выбор вида модуляции АМ или ЧМ. АМ используется для связи на близкой и средней дальности для обеспечения наиболее естественного звучания. ЧМ обеспечивает качественное звучание и обмен информацией на любой дальности, в том числе и большой, когда принимаемый сигнал достаточно силен и прием возможен. Но, прежде всего, модуляция Вашей радиостанции должна совпадать с модуляцией радиостанции Вашего корреспондента.
7. **Переключатель DW (Dual Watch) - "Параллельное Прослушивание Двух Каналов"**. Эта функция эквивалентна наличию двух приемников в одной радиостанции. В этом режиме можно прослушивать два различных, заранее заданных канала. Определите каналы, которые необходимо прослушивать (например: 10-й и 20-й). После настройки на 10-й канал нажмите переключатель "DW". На ЖКИ дисплее появится мигающий знак "DW". Затем настройтесь на 20-й канал и, установив необходимый уровень шумоподавления, нажмите кнопку "DW" вторично. Теперь радиостанция будет настраиваться на 10-й и 20-й каналы попеременно с интервалом 0,5 сек. В случае необходимости Вы можете связаться с абонентом по одному из двух выбранных каналов, а после окончания связи радиостанция вновь перейдет в режим параллельного прослушивания за 10-м и 20-м каналами. Для отключения этого режима нажмите еще раз кнопку "DW".
8. **Четыре кнопки 1, 2, 3, 4 (Memories) - "Память 4-х Каналов"**. В радиостанции предусмотрена функция памяти любых четырех каналов. Для запоминания конкретного канала, выбранного ручкой настройки, нажмите с удержанием до 3-х сек. одну из четырех кнопок. Канал будет запомнен в ячейке памяти под номером этой кнопки. При необходимости вызова этого канала достаточно нажать кнопку с этим номером и в левой части табло ЖКИ-дисплея появится индикация его номера.
9. **Кнопка СН9 - "Канал 9"**. Заводская установка - включение аварийного канала. Для вхождения в экстренную связь просто нажмите кнопку "СН9". Многосеточный режим 240 СН. Для настройки радиостанции в многосеточный режим необходимо включить станцию с помощью ручки "VOLUME" при нажатых одновременно кнопках "DW" и "СН9". Кнопка "СН9" теперь используется для переключения сеток - А, В, С, D, Е и F. Для перехода станции в односеточный режим необходимо выключить станцию и повторно включить ее при одновременно нажатых кнопках "DW" и "СН9" (станция самостоятельно переходит в односеточный режим после снятия напряжения на разъеме питания).
10. **Переключатель СН (CHANNEL) - "Переключатель Каналов"**. Это ручка двустороннего вращения с помощью которой можно настраиваться на выбранный канал.
11. **ВЕР** - При нажатии этой кнопки на дисплее появляется "ВР". Это означает, что нажатие какой-либо функциональной клавиши будет сопровождаться звуковым сигналом. Для отключения данной функции необходимо еще раз нажать эту кнопку.

12. **Кнопка FRQ (Frequency/Channel) - "Частота Канала/Номер Канала"**. При последовательном нажатии на эту кнопку на табло ЖКИ-дисплея будут индцироваться соответственно частота канала или номер канала.
13. **Табло SRF - ЖКИ-Дисплей**. Информационное табло для контроля состояния и режимов работы радиостанции.
14. **UP** - При нажатии этой кнопки на гарнитуре Вы можете переключиться на следующий канал вместо использования для этой цели **Переключателя СН**.
DN - При нажатии этой кнопки Вы можете переключиться на предыдущий канал вместо использования для этой цели **Переключателя СН**.
15. **AQ - "ASQ на микрофоне"**. Для удобства вы можете включить (выключить) функцию автоматического шумоподавления с микрофона.

МНОГОФУНКЦИОНАЛЬНЫЙ ЖКИ-ДИСПЛЕЙ

В конструкции радиостанции используется новейший многофункциональный дисплей на жидких кристаллах (ЖКИ) типа Black Matrix с запоминанием текущего режима и с дополнительной подсветкой.

Особенно удобны при пользовании ЖКИ-дисплеем цифры индикатора номера канала размером 16 мм.

На информационной панели ЖКИ-дисплея отображаются основные функциональные параметры режимов работы Си-Би радиостанции. Назначения мнемонических знаков, индицируемых на панели дисплея, приведены на рис. 1.

1, 2, 3, 4 - Номера ячеек памяти, в которых запомнены четыре, заранее выбранных канала.

AM FM - AM/ЧМ. Индикация одного из этих знаков означает выбор вида модуляции AM или ЧМ.

SC (Scan) - Сканирование. Индикация знака "SC" означает работу приемника в режиме автоматического сканирования.

Для реализации этой функции включите питание радиостанции и установите необходимую громкость. Отрегулируйте шумоподавление. Нажмите кнопку "SCAN" и сканирование начнется. На ЖКИ-дисплее появится знак "SC". При обнаружении канала, сигнал в котором превышает уровень шумоподавителя, сканирование останавливается на 5 сек. и возобновляется вновь, вплоть до нажатия тангенты или кнопки "SCAN".

DW (Dual Watch) - Параллельное Прослушивание Двух Каналов. Индикация знака "DW" означает включение в радиостанции функционального режима параллельного прослушивания двух каналов.

Если сканирование радиостанции приостановилось на конкретном канале, который занят нужным корреспондентом, нажмите тангенту для проведения сеанса. При этом сканирование прекращается и радиостанция переходит в режим передачи.

NB (Noise Blanking) - Компенсация Шумов. Индикация знака "NB" означает включение системы компенсации амплитудных периодических низкочастотных импульсных помех при приеме в режиме AM (в режиме FM работа системы компенсации неразличима).

LOC (Local) - Режим Местной Связи. Индикация знака "LOC" означает что усиление ВЧ обеспечивает связь в местном режиме.

"40d" / "27,40 5" - Индикация Номера Канала / Частоты. 5-разрядный цифровой индикатор в центральной части ЖКИ-дисплея индицирует номер выбранного канала или его частоту.

SRF (S/RF - метр) - Индикатор Уровня. 12-сегментный индикатор показывает относительные уровни принимаемого сигнала или выходной мощности передатчика.

УСТАНОВКА РАДИОСТАНЦИИ В АВТОМОБИЛЕ

Радиостанция предназначена для использования в автомобилях с 12-вольтовым аккумулятором и заземленным минусом.

Перед установкой радиостанции проверьте соответствие Вашего автомобиля данному требованию.

Для крепления радиостанции в автомобиле предназначена монтажная скоба и кронштейн-держатель микрофона.

ГДЕ УСТАНАВЛИВАТЬ СИ БИ РАДИОСТАНЦИЮ?

Радиостанция устанавливается в автомобиле в таком месте, чтобы пользование ею не создавало неудобств и не отвлекало водителя от управления автомобилем. Наилучшим местом для этой цели является место под приборной панелью автомобиля.

***Внимание:** Убедитесь, что при выборе места установки радиостанции она не мешает водителю и не ухудшает доступ к органам управления автомобилем. При прокладке соединительных кабелей соблюдайте требования безопасности. При неудобном расположении радиостанции или соединительных кабелей возможна потеря управления автомобилем.*

МЕХАНИЧЕСКИЕ РАБОТЫ ПРИ УСТАНОВКЕ

Этап 1. Соблюдая осторожность, воспользуйтесь монтажной скобой, как шаблоном для разметки крепежных отверстий под приборной панелью. Для отметки мест сверления воспользуйтесь шилом или другим острым инструментом, предназначенным для разметки на металле.

Этап 2. Просверлите два отверстия диаметром 3 мм для каждого винта крепления монтажной панели. Закрепите скобу под приборной панелью прилагаемыми винтами-саморезами 10 мм (см. рис.2). Особо внимательно следует сверлить отверстия, чтобы не повредить соединительные жгуты и электронные устройства, расположенные под панелью.

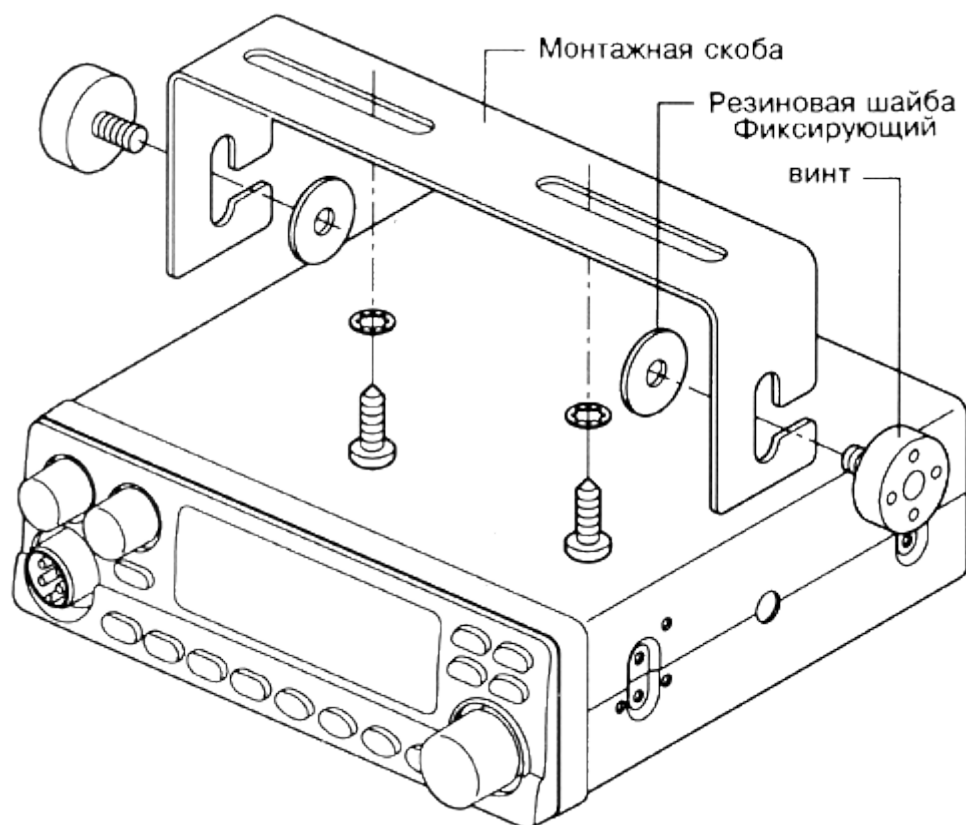


Рис.2. Крепление радиостанции при помощи монтажной скобы.

МОНТАЖ РАДИОСТАНЦИИ

Этап 1. Вставьте радиостанцию в монтажную скобу до совмещения с фиксаторами (см. рис. 3). Установите оптимальный угол наклона корпуса радиостанции для удобства доступа.

Этап 2. Закрепите фиксаторы радиостанции, предусмотрев при этом место для подключения внешних кабелей к задней стенке радиостанции.

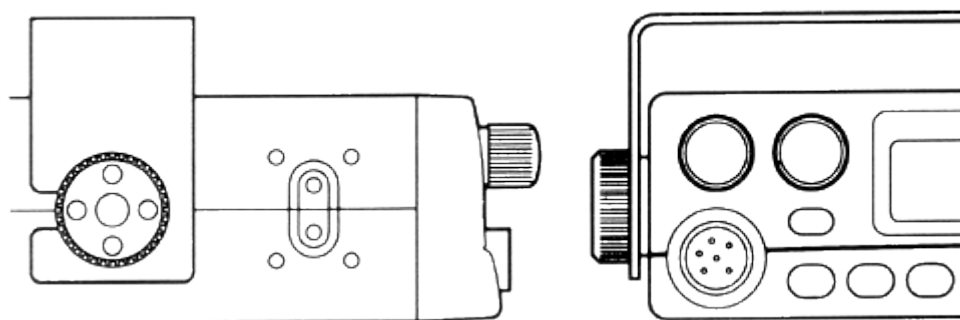
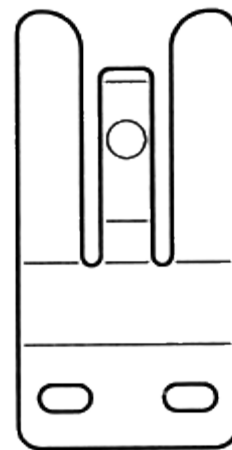


Рис. 3. Крепление радиостанции фиксаторами.

УСТАНОВКА ДЕРЖАТЕЛЯ МИКРОФОНА

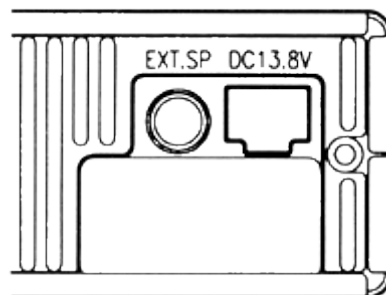
Рядом с радиостанцией на приборной панели автомобиля просверлите два отверстия для установки кронштейна-держателя микрофона (см. рис.4).

Закрепите держатель двумя винтами-саморезами 10 мм из комплекта к радиостанции.



ПОДКЛЮЧЕНИЕ ВНЕШНЕГО ДИНАМИКА (в комплект поставки не входит)

На задней стенке радиостанции имеется гнездо для подключения внешнего динамика "EXT. SP" (см. рис.5). Вставьте в нее штеккер от внешнего динамика. При этом встроенный динамик отключается.



ПОДКЛЮЧЕНИЕ ПИТАНИЯ

Поскольку радиостанция MegaJet MJ-3031M оснащена фильтром по питанию для исключения помех от системы зажигания двигателя, подключать ее к автомобильной бортсети можно в любой точке. Для снижения помех лучше использовать провод в виде скрученной пары.

Этап 1. Отсоедините кабели питания от клемм аккумулятора во избежание короткого замыкания, которое может произойти при подключении питания радиостанции.

Этап 2. Надежно подсоедините черный "отрицательный" провод от радиостанции непосредственно к кузову автомобиля. Для наилучшей работы радиостанции требуется надежный контакт с металлом кузова.

Этап 3. Подсоедините красный "положительный" провод от радиостанции с встроенным держателем предохранителя к блоку предохранителей ("прикуривателю" или напрямую к положительной клемме аккумулятора). Обычно наиболее удобной точкой для подключения радиостанции считается блок предохранителей. Можно подключить кабель питания к контактам замка зажигания, в этом случае радиостанция будет выключаться автоматически при выключении зажигания, что предотвратит случайный разряд аккумулятора.

Этап 4. Восстановите подсоединение кабелей питания к клеммам аккумулятора. Подсоедините штеккер шнура питания к разъему питания на задней стенке радиостанции.

УСТАНОВКА И НАСТРОЙКА АВТОМОБИЛЬНОЙ АНТЕННЫ

В Си-Би диапазоне наибольшее распространение получили антенны с вертикальной поляризацией. Это связано с тем, что на автомобиле сложно разместить эффективную антенну с горизонтальной поляризацией, а Си-Би связь в основном применяется для

мобильных объектов. Из этих же соображений применяются антенны с круговой диаграммой направленности типа "GP" (Ground Plane).

В общем случае имеются два типа антенн для мобильных Си-Би радиостанций - полноразмерный штырь длиной $1/4$ волны (2,75 м) и укороченная согласованная штыревая антенна (от 0,5 до 1,9 м). Из-за большой длины полноразмерных антенн на автомобилях применяются, в основном, укороченные антенны длиной не менее 1,2 м, в различных конструктивных исполнениях с креплением через отверстие в крыше, на кронштейне за отбортовку водостока или на магнитном основании (см. рис. 6).

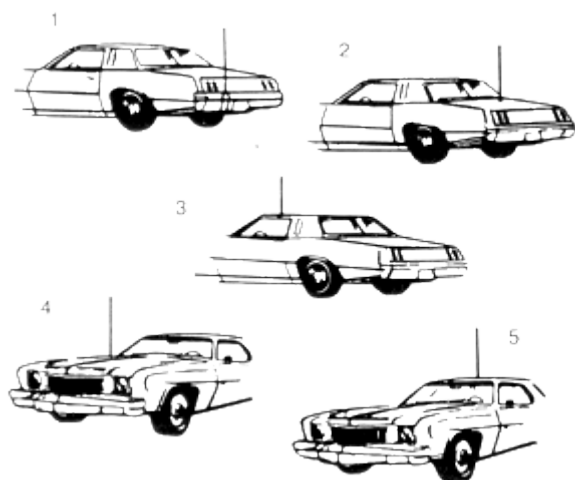


Рис. 6. Типичные места установки автомобильных антенн.

Антенны на магнитном основании имеют то преимущество, что легко убираются внутрь машины на стоянке, а сила магнита обеспечивает ее надежное крепление при тряске и движении с высокой скоростью.

От места установки антенны зависит ее диаграмма направленности. При установке антенны на середине крыши, диаграмма направленности приближается к круговой. Если антенна установлена на правом краю крыши, то ее максимальное усиление будет направлено влево от оси автомобиля. При размещении антенны на заднем багажнике ее диаграмма будет направлена вперед.

Вот некоторые основные правила для выбора места установки антенны, которые необходимо учитывать:

1. Устанавливайте антенну в наивысшей точке автомобиля.
2. Чем большая часть антенны расположена над крышей, тем лучше.
3. Устанавливайте антенну в центре поверхности, которая выбрана для установки.
4. Прокладывайте антенный кабель как можно дальше от источников помех таких, как провода зажигания, электромагнитные приборы и т.д.
5. Добивайтесь надежного подсоединения экрана подводящего кабеля к металлу кузова в точке расположения антенны.
6. Если антенна укомплектована штатным кабелем, недопустимо изменять его длину.
7. Соблюдайте аккуратность, чтобы не повредить кабель.

На рис. 6 показаны пять типичных мест установки автомобильной антенны: (1) задний бампер, (2) задняя крышка багажника, (3) отбортовка для стока воды, (4) капот, (5) крыша.

Для получения квалифицированной консультации относительно выбора типа антенны и места ее установки свяжитесь с Вашей фирмой-продавцом.

УСТАНОВКА АНТЕННЫ

Тщательно соблюдайте указания инструкции по установке антенны, составленной изготовителем.

Внимание! *Никогда не включайте радиостанцию при отключенной антенне или с поврежденным антенным кабелем. Результатом может явиться выход радиостанции из строя.*

НАСТРОЙКА АВТОМОБИЛЬНОЙ АНТЕННЫ

Установленная автомобильная антенна должна быть настроена в резонанс на средней частоте диапазона. Для настройки и периодического контроля антенны и антенного кабеля применяется измеритель КСВ, который подключается в цепь между радиостанцией и антенным кабелем с помощью отдельного кабель-переходника минимальной длины. Различные типы антенн настраиваются разными способами, поэтому необходимо ознакомиться с инструкцией. Как правило, настройка антенны, имеющей надежный гальванический (или ёмкостной - через всю площадь магнита) контакт с проводящей подстилающей поверхностью (площадью) в точке расположения антенны, осуществляется уменьшением или увеличением длины штыря. Постарайтесь добиться минимума КСВ (единица в идеале) в середине выбранного Вами участка частот (например, между двумя наиболее часто используемыми каналами). И если при этом на краях "рабочего" диапазона удастся получить КСВ не более 1,5, то Ваш выбор каналов правилен и антенна настроена отлично.

ЧТО ВАЖНО ПОМНИТЬ ПРИ ЭКСПЛУАТАЦИИ АВТОМОБИЛЬНОЙ АНТЕННЫ

Внимание, возможны последствия! Никогда не включайте радиостанцию на передачу, даже кратковременно, с не настроенной антенной или "расстроившейся" антенной, когда пропадает надежный электрический контакт оплетки кабеля и "массы" антенны с проводящей подстилающей поверхностью в точке расположения антенны (КСВ более 2,5). В такой ситуации происходит непредсказуемое пространственное перераспределение силовых линий ближнего электромагнитного поля и на внешней поверхности оплетки кабеля антенны и всех электропроводящих поверхностях кузова и, самое неприятное, внутри салона автомобиля возникают высокочастотные поверхностные токи значительной величины. Вас перестают принимать даже близко расположенные корреспонденты, а тангента слегка обжигает ладонь. Особенно значителен уровень этих высокочастотных напряжений на так называемых "концентраторах" - пространственных проводниках электрическая длина (физическая длина деленная на коэффициент укорочения) которых близка или кратна четверти длины волны. Такими явными "концентраторами" являются свободно висящие жгуты проводников под приборной панелью, подключенные шнуры зарядных устройств сотовых телефонов и витой шнур тангенты радиостанции. По этим проводникам высокочастотные токи непредусмотренным образом воздействуют на элементы электрической схемы приборов и самой радиостанции изнутри и могут вызывать их необратимые повреждения. Наиболее чувствительными к такому воздействию являются (по убыванию) центральный микропроцессор радиостанции (необратимое повреждение), блок стеклоочистителя (кратковременный сбой в работе), микросхемы памяти автомагнитол и, редко, сотовых телефонов (необратимое

повреждение), процессорная система управления двигателем (кратковременный сбой в работе). Заметим, однако, что подобные сбои и повреждения при недопустимой эксплуатации радиостанции на не согласованную нагрузку ("расстроенную" антенну), как свидетельствует статистика, возникали в основном только в случаях применения дополнительного оборудования высокой мощности. (Для тех кто предполагает или уже эксплуатирует такое "вспомогательное" оборудование сообщаем, что даже при полностью исправной и настроенной антенне, но при оборвавшемся минусовом проводе питания этого оборудования или при недостаточной площади сечения данного провода, так же происходит нерасчетное перераспределение силовых линий ближнего электромагнитного поля с соответствующими последствиями).

Другим опасным фактором в случае нарушения целостности контакта "массы" антенны с подстилающей поверхностью и оплеткой кабеля, не редко приводящим к сбою в работе и/или необратимому повреждению микропроцессора Вашей радиостанции (даже если она выключена), является возникающая в данном случае разность статических потенциалов между кузовом автомобиля и длинным штырем антенны. Помимо ухудшения дальности связи в динамике радиостанции наблюдаются шорохи и трески при движении автомобиля. Статическое напряжение возникает за счет трения о воздушный поток и покрытие дороги. При этом имеется различная влажность на уровнях дорожного покрытия, колес, кузова и антенного штыря. В результате между штырем антенны и кузовом может образоваться значительная разность статических потенциалов с последующим возникновением искрового разряда в цепи штырь антенны - радиостанция - кузов автомобиля.

Таким образом, при первом обнаружении Вами признаков ухудшения качества работы антенны необходимо незамедлительно проверить целостность всех соединений и контактов или обратиться к специалисту.

Следует отметить, что периодические осмотры с контролем КСВ и минимальный регламентный уход за качеством соединений, особенно в периоды смены сезонов, полностью обезопасят аккуратного водителя от неприятных "не гарантийных" ситуаций и излишних затрат.

ПРАВИЛА ПОЛЬЗОВАНИЯ РАДИОСТАНЦИЕЙ

- Включите радиостанцию вращением ручки "Вкл./Выкл. и Рег. Громкости" по часовой стрелке. Установите требуемую громкость звучания.
- Отрегулируйте порог шумоподавления регулятором "Шумоподаватель" в соответствии с указаниями п. 3.1 настоящего руководства.
- Выберите нужный канал с помощью переключателя каналов (п. 3.11).

***Примечание:** Если перестройка каналов не производится, обратите внимание, может быть включен режим вызова из памяти. В этом случае выключите кнопку экстренной связи "Канал 9".*

РЕЖИМ ПЕРЕДАЧИ

Нажмите с удержанием переключатель "Тангента" на корпусе микрофона. Держите корпус микрофона на расстоянии 5 см от рта и говорите нормальным разборчивым голосом.

РЕЖИМ ПРИЕМА

Просто отпустите тангенту и слушайте Вашего корреспондента, пользуясь регуляторами уровня громкости и шумоподавителя для достижения наилучшего качества звучания.